

ΠΡΟΔΙΑΓΡΑΦΗ ΕΝΟΠΛΩΝ ΔΥΝΑΜΕΩΝ

ΠΕΔ-Α-00253

ΕΚΔΟΣΗ 1η

**ΣΤΟΛΗ ΥΠ' ΑΡΙΘΜ. 8Β ΑΝΔΡΩΝ (ΥΠΗΡΕΣΙΑΣ, ΤΥΠΟΥ BATTLE DRESS)
ΘΕΡΙΝΗ ΚΑΙ ΧΕΙΜΕΡΙΝΗ ΠΑ**

20 ΣΕΠΤΕΜΒΡΙΟΥ 2016

ΕΛΛΗΝΙΚΗ ΔΗΜΟΚΡΑΤΙΑ
ΥΠΟΥΡΓΕΙΟ ΕΘΝΙΚΗΣ ΑΜΥΝΑΣ

ΑΔΙΑΒΑΘΜΗΤΟ –
ΑΝΑΡΤΗΤΕΟ ΣΤΟ ΔΙΑΔΙΚΤΥΟ

ΠΙΝΑΚΑΣ ΠΕΡΙΕΧΟΜΕΝΩΝ

1. ΠΕΔΙΟ ΕΦΑΡΜΟΓΗΣ.....	4
2. ΣΧΕΤΙΚΑ ΕΓΓΡΑΦΑ	4
2.1 ΝΟΜΟΘΕΣΙΑ	4
2.2 ΠΡΟΤΥΠΑ	5
2.3 ΠΡΟΔΙΑΓΡΑΦΕΣ	7
3. ΤΑΞΙΝΟΜΗΣΗ	7
4. ΤΕΧΝΙΚΑ ΚΑΙ ΚΑΤΑΣΚΕΥΑΣΤΙΚΑ ΧΑΡΑΚΤΗΡΙΣΤΙΚΑ.....	7
4.1 ΠΕΡΙΓΡΑΦΗ.....	7
4.1.1 Ύφασμα	12
4.1.2 Φόδρα Σακακιού	12
4.1.3 Φόδρα Ζώνης.....	13
4.1.4 Κουμπιά	13
4.1.5 Φερμουάρ	13
4.1.6 Αγκράφα.....	13
4.1.7 Κόπιτσα.....	13
4.1.8 Κλωστή Ραφής.....	13
4.1.9 Ενισχυτικά Ραφής και Βάτες	13
4.1.10 Σιρίτια	13
4.1.11 Ετικέτες	13
4.1.12 Υλικά Ραφής Σακακιού.....	14
4.1.13 Υλικά Ραφής Παντελονιού.....	15
4.1.14 ΚΑΤΑΣΚΕΥΗ.....	16
4.1.14.1 Σακάκι	16
4.1.14.1.1 Κυρίως σώμα	16
4.1.14.1.2 Ζώνη	16
4.1.14.1.3 Γιακάς	17
4.1.14.1.4 Μανίκια	17
4.1.14.1.5 Τσέπες	17
4.1.14.1.6 Επωμίδες	18
4.1.14.2 Παντελόνη	18
4.1.14.2.1 Κυρίως σώμα	19
4.1.14.2.2 Ζώνη	19
4.1.14.2.3 Τσέπες	19
4.1.15 Ραφές.....	19
4.2 ΤΕΧΝΙΚΕΣ ΑΠΑΙΤΗΣΕΙΣ.....	20
4.2.1 Τεχνικά Χαρακτηριστικά και Ιδιότητες	20
4.2.1.1 Θερινό ύφασμα	20
4.2.1.2 Χειμερινό ύφασμα	22
4.2.2 Ποιοτικά Χαρακτηριστικά Μαλλιού	24
4.2.3 Ποιοτικός και ποσοτικός προσδιορισμός αντισκορικής ουσίας.....	24
4.2.4 Ειδικές απαιτήσεις.....	24
4.2.5 Χρώματα	24
4.2.6 Αντισκορική Ουσία	25
4.2.7 Φινιριστικές Ουσίες	25
4.2.8 Τεχνικά Χαρακτηριστικά Εσωτερικής Φόδρας Σακακιού	25
4.2.9 Τεχνικά χαρακτηριστικά φόδρας ζώνης	27
4.2.10 Τεχνικά Χαρακτηριστικά Κουμπιών	28
4.2.11 Ποιοτικά Χαρακτηριστικά Φερμουάρ.....	29
4.2.12 Ποιοτικά Χαρακτηριστικά Αγκράφας	29
4.2.13 Ποιοτικά Χαρακτηριστικά Κόπιτσας	29
4.2.14 Τεχνικά Χαρακτηριστικά Κλωστής Ραφής.....	29
4.3 ΜΑΚΡΟΣΚΟΠΙΚΕΣ ΑΠΑΙΤΗΣΕΙΣ ΚΑΙ ΔΙΑΣΤΑΣΕΙΣ.....	30
4.3.1 Μακροσκοπικά Ελαττώματα	30

4.3.2	Διαστάσεις.....	32
4.3.2.1	Σακάκι	32
4.4	ΣΗΜΑΝΣΗ ΥΛΙΚΟΥ	33
4.5	ΛΟΙΠΕΣ ΚΑΤΑΣΚΕΥΑΣΤΙΚΕΣ ΑΠΑΙΤΗΣΕΙΣ	34
4.5.1	Απαιτήσεις Νομοθεσίας και Λοιπές Απαιτήσεις.....	34
5.	ΑΠΑΙΤΗΣΕΙΣ ΣΥΣΚΕΥΑΣΙΑΣ	35
5.1.1	Τρόπος Συσκευασίας.....	35
5.1.1.1	Καρτέλα οδηγιών φροντίδας	36
5.1.2	Απαιτήσεις Κατασκευής Χαρτοκιβωτίων.....	38
5.1.3	Σήμανση Συσκευασίας.....	38
6.	ΑΠΑΙΤΗΣΕΙΣ ΣΥΜΜΟΡΦΩΣΗΣ ΥΛΙΚΟΥ	39
6.1	ΕΠΙΘΕΩΡΗΣΕΙΣ / ΔΟΚΙΜΕΣ	39
6.1.1	Δείγματα Προπαραγωγής (Βιομηχανικά Πρότυπα)	39
6.1.2	Δειγματοληψία.....	40
6.1.2.1	Για μακροσκοπικό έλεγχο	40
6.1.2.2	Για εργαστηριακό έλεγχο	42
6.1.2.3	Έλεγχος ουσιών που εμπίπτουν σε περιορισμούς ή απαγορεύσεις της ισχύουσας νομοθεσίας καθώς και των επιπρόσθετων απαγορεύσεων της παρούσας ΠΕΔ	43
6.1.2.4	Για έλεγχο χαρτοκιβωτίων συσκευασίας (μακροσκοπικό-εργαστηριακό).	43
6.1.3	Έλεγχοι Ποιότητας Υλικού	44
6.1.3.1	Μακροσκοπικός έλεγχος.....	44
6.1.3.2	Εργαστηριακός έλεγχος	44
6.1.3.3	Παραλαβή – Απόρριψη υλικού	44
7.	ΛΟΙΠΕΣ ΑΠΑΙΤΗΣΕΙΣ	45
7.1	ΕΠΙΣΗΜΟΠΟΙΗΜΕΝΑ ΔΕΙΓΜΑΤΑ ΥΠΗΡΕΣΙΑΣ	45
7.2	ΜΕΡΙΔΕΣ.....	45
7.3	ΣΥΝΟΔΕΥΤΙΚΑ ΕΓΓΡΑΦΑ – ΠΙΣΤΟΠΟΙΗΤΙΚΑ.....	46
7.3.1	Σύστημα Διαχείρισης Ποιότητας	46
8.	ΠΕΡΙΕΧΟΜΕΝΟ ΠΡΟΣΦΟΡΑΣ	47
8.1	ΣΥΜΜΟΡΦΩΣΗ ΜΕ ΤΙΣ ΑΠΑΙΤΗΣΕΙΣ ΤΗΣ ΝΟΜΟΘΕΣΙΑΣ.....	47
8.2	ΔΕΙΓΜΑΤΑ ΠΡΟΜΗΘΕΥΤΩΝ ΓΙΑ ΑΞΙΟΛΟΓΗΣΗ	47
8.3	ΦΥΛΛΟ ΣΥΜΜΟΡΦΩΣΗΣ	48
8.4	ΔΗΛΩΣΗ ΔΡΑΣΤΙΚΗΣ ΟΥΣΙΑΣ ΑΝΤΙΣΚΟΡΙΚΟΥ ΠΡΟΙΟΝΤΟΣ ΚΑΙ ΕΜΠΟΡΙΚΗΣ ΟΝΟΜΑΣΙΑΣ ΤΟΥ	48
9.	ΣΗΜΕΙΩΣΕΙΣ/ΟΡΙΣΜΟΙ-ΣΥΝΤΜΗΣΕΙΣ-ΣΥΜΒΟΛΑ.....	49
10.	ΠΡΟΤΑΣΕΙΣ ΒΕΛΤΙΩΣΗΣ ΤΕΧΝΙΚΗΣ ΠΡΟΔΙΑΓΡΑΦΗΣ	49
ΠΑΡΑΡΤΗΜΑ "Α"	ΤΥΧΑΙΑ ΔΕΙΓΜΑΤΟΛΗΨΙΑ.....	A-1
ΠΑΡΑΡΤΗΜΑ "Β"	ΠΙΝΑΚΑΣ ΑΠΑΓΟΡΕΥΜΕΝΩΝ ΑΡΩΜΑΤΙΚΩΝ ΑΜΙΝΩΝ	B-1
ΠΑΡΑΡΤΗΜΑ "Γ"	ΕΝΤΥΠΟ ΣΥΜΜΟΡΦΩΣΗΣ ΠΡΟΣ ΠΡΟΔΙΑΓΡΑΦΗ ΕΝΟΠΛΩΝ ΔΥΝΑΜΕΩΝ	Γ-1
ΠΑΡΑΡΤΗΜΑ "Δ"	ΠΙΝΑΚΕΣ ΑΠΑΓΟΡΕΥΜΕΝΩΝ ΧΡΩΜΑΤΩΝ	Δ-1
ΠΑΡΑΡΤΗΜΑ "Ε"	ΕΠΙΤΡΕΠΟΜΕΝΕΣ ΑΝΤΙΣΚΟΡΙΚΕΣ ΟΥΣΙΕΣ	E-1
ΠΑΡΑΡΤΗΜΑ "ΣΤ"	ΕΝΔΕΙΚΤΙΚΟ ΚΟΣΤΟΣ ΕΡΓΑΣΤΗΡΙΑΚΩΝ ΕΛΕΓΧΩΝ ΧΩΡΙΣ ΦΠΑ ΚΑΙ ΧΩΡΙΣ ΚΡΑΤΗΣΕΙΣ ΥΠΗΡΕΣΙΑΣ ΑΝΑ ΕΙΔΟΣ ΕΛΕΓΧΟΥ ΑΝΑ ΜΕΡΙΔΑ ΓΙΑ ΤΟ ΘΕΡΙΝΟ Ή ΓΙΑ ΤΟ ΧΕΙΜΕΡΙΝΟ ΥΦΑΣΜΑ	ΣΤ-1
ΠΑΡΑΡΤΗΜΑ "Ζ"	ΕΝΔΕΙΚΤΙΚΗ ΦΩΤΟΓΡΑΦΙΑ ΤΩΝ ΔΙΑΚΡΙΤΙΚΩΝ ΒΑΘΜΩΝ	Z-1
ΠΑΡΑΡΤΗΜΑ "Η"	ΦΟΡΑ ΡΟΜΒΟΥ ΣΤΙΣ ΕΠΩΜΙΔΕΣ	H-1

1. ΠΕΔΙΟ ΕΦΑΡΜΟΓΗΣ

Η παρούσα ΠΕΔ καλύπτει τις απαιτήσεις προμήθειας θερινών και χειμερινών στολών υπ' αριθμ. 8β ανδρών (Υπηρεσίας, τύπου battle dress) για το προσωπικό της ΠΑ.

2. ΣΧΕΤΙΚΑ ΕΓΓΡΑΦΑ

2.1 ΝΟΜΟΘΕΣΙΑ

α. Κανονισμός (ΕΚ) αριθ. 1907/2006 του Ευρωπαϊκού Κοινοβουλίου και του Συμβουλίου της 18ης Δεκεμβρίου 2006, για την καταχώριση, την αξιολόγηση, την αδειοδότηση και τους περιορισμούς των χημικών προϊόντων (Reach) και για την ίδρυση του Ευρωπαϊκού Οργανισμού Χημικών Προϊόντων καθώς και για την τροποποίηση της οδηγίας 1999/45/ΕΚ και για κατάργηση του κανονισμού (ΕΟΚ) αριθ. 793/93 του συμβουλίου και του κανονισμού (ΕΚ) αριθ. 1488/94 της Επιτροπής καθώς και της οδηγίας 76/769/ΕΟΚ του Συμβουλίου και των οδηγιών της Επιτροπής 91/155/ΕΟΚ, 93/67/ΕΟΚ, 93/105/ΕΚ και 2000/21/ΕΚ, όπως τροποποιήθηκε και ισχύει.

β. Κανονισμός (ΕΚ) αριθ. 552/2009 της Επιτροπής της 22ας Ιουνίου 2009 για την τροποποίηση του παραρτήματος XVII του Κανονισμού (ΕΚ) αριθ. 1907/2006 του Ευρωπαϊκού Κοινοβουλίου και του Συμβουλίου για την καταχώριση, την αδειοδότηση και τους περιορισμούς των χημικών προϊόντων (REACH), όπως τροποποιήθηκε και ισχύει.

γ. Κανονισμός (ΕΕ) 528/12 του ευρωπαϊκού κοινοβουλίου και του συμβουλίου της 22ας Μαΐου 2012 σχετικά με τη διάθεση στην αγορά και τη χρήση βιοκτόνων, όπως τροποποιήθηκε και ισχύει.

δ. Οδηγία 98/8/ΕΚ του Ευρωπαϊκού Κοινοβουλίου και του Συμβουλίου της 16ης Φεβρουαρίου 1998 για την διάθεση βιοκτόνων στην αγορά, όπως τροποποιήθηκε. Σημείωση: Ο κανονισμός (ΕΕ) 528/12 έχει ουσιαστικά αντικαταστήσει την οδηγία 98/8/ΕΚ από τον Σεπτέμβριο του 2013.

ε. Κανονισμός (ΕΚ) αριθ. 2195/2002 του Ευρωπαϊκού Κοινοβουλίου και του Συμβουλίου της 5ης Νοεμβρίου 2002 περί του κοινού λεξιλογίου για τις δημόσιες συμβάσεις (CPV), όπως τροποποιήθηκε και ισχύει.

στ. Απόφαση αριθ. 3002640/1552 (ΦΕΚ 161/14 Φεβ. 2002) καθορισμός της αποζημίωσης για την παροχή υπηρεσιών από το Γενικό Χημείο Κράτους προς οργανισμούς, επιχειρήσεις και ιδιώτες.

ζ. Αριθμ. Φ.800/87/131377 Σ.1896 (ΦΕΚ 1401/6 Αυγ. 2007) καθορισμός κόστους παροχής υπηρεσιών των Χημείων Στρατού, Ναυτικού, Αεροπορίας, των χημικών εργαστηρίων 791 ΤΕΦ, 884 ΠΑΒΕΤ και 873 ΑΚ και των Στρατιωτικών Κτηνιατρικών Εργαστηρίων.

η. Εκτελεστικός Κανονισμός (ΕΕ) αριθ. 1090/2014 της επιτροπής της 16^{ης} Οκτωβρίου 2014 σχετικά με την έγκριση της περμεθρίνης ως υπάρχουσας δραστικής ουσίας για χρήση σε βιοκτόνα των τύπων προϊόντων 8 και 18.

θ. Κανονισμός Πολεμικής Αεροπορίας (ΚΠΑ Β -4 / ΑΥΓΟΥΣΤΟΣ 2000), όπως τροποποιήθηκε και ισχύει.

2.2 ΠΡΟΤΥΠΑ

1.	ISO 3758:2005 (ή η έκδοση που αναφέρεται στην ΠΕΔ-A-00079 ή στην ΠΕΔ-A-00098, όποια είναι η νεότερη) Textiles – Care labeling code using symbols
2.	AATCC 20-2007 (ή η έκδοση που αναφέρεται στην ΠΕΔ-A-00079 ή στην ΠΕΔ-A-00098, όποια είναι η νεότερη) Fiber Analysis: Qualitative
3.	ISO 7211-1:1984 (ή η έκδοση που αναφέρεται στην ΠΕΔ-A-00079 ή στην ΠΕΔ-A-00098, όποια είναι η νεότερη) Textiles – Woven fabrics – Construction – Methods of analysis – Part1: Methods for the presentation of a weave diagram and plans for drafting, denting and lifting
4.	DIN EN 12127:1997 (ή η έκδοση που αναφέρεται στην ΠΕΔ-A-00079 ή στην ΠΕΔ-A-00098, όποια είναι η νεότερη) Textiles – Determination of mass per unit area using small samples
5.	ISO 1833-1:2006 (και technical corrigendum: 09) (ή η έκδοση που αναφέρεται στην ΠΕΔ-A-00079 ή στην ΠΕΔ-A-00098, όποια είναι η νεότερη) Textiles - Quantitative chemical analysis – Part1: General principles of testing
6.	ISO 1833-11:2006 (ή η έκδοση που αναφέρεται στην ΠΕΔ-A-00079 ή στην ΠΕΔ-A-00098, όποια είναι η νεότερη) Textiles - Quantitative chemical analysis – Part11: Mixtures of cellulose και polyester (method using sulphuric acid)
7.	ISO 3759:2007 (ή η έκδοση που αναφέρεται στην ΠΕΔ-A-00079 ή στην ΠΕΔ-A-00098, όποια είναι η νεότερη) Textiles - Preparation, marking and measuring of fabric specimens and garments in tests for determination of dimensional change
8.	ΕΛΟΤ EN ISO 6330:2012 (ή η έκδοση που αναφέρεται στην ΠΕΔ-A-00079 ή στην ΠΕΔ-A-00098, όποια είναι η νεότερη) Κλωστοϋφαντουργικά προϊόντα – Διαδικασίες οικιακού πλυσίματος και στεγνώματος για δοκιμές κλωστοϋφαντουργικών προϊόντων (Textiles – Domestic washing and drying procedures for textile testing)
9.	ISO 5077:2007 (ή η έκδοση που αναφέρεται στην ΠΕΔ-A-00079 ή στην ΠΕΔ-A-00098, όποια είναι η νεότερη) Textiles – Determination of dimensional change in washing and drying
10.	ISO 105-A02:1993 (ή η έκδοση που αναφέρεται στην ΠΕΔ-A-00079 ή στην ΠΕΔ-A-00098, όποια είναι η νεότερη) Textiles – Tests for colour fastness – Part A02: Grey Scale for assessing change in colour
11.	ISO 105-A03: Textiles – Tests for colour fastness – Part A02: Grey Scale for assessing staining
12.	ISO 3175-1:2010 (ή η έκδοση που αναφέρεται στην ΠΕΔ-A-00079 ή στην ΠΕΔ-A-00098, όποια είναι η νεότερη) Textiles – Dry cleaning & finishing
13.	ISO 3175-2:2010 (ή η έκδοση που αναφέρεται στην ΠΕΔ-A-00079 ή στην ΠΕΔ-A-00098, όποια είναι η νεότερη) Textiles – Dry cleaning & finishing
14.	ISO 105-X12:2001 (ή η έκδοση που αναφέρεται στην ΠΕΔ-A-00079 ή στην ΠΕΔ-A-00098, όποια είναι η νεότερη) Textiles – Tests for colour fastness – Part X12: Colour fastness to rubbing
15.	ΕΛΟΤ EN ISO 105-E01:2013 (ή η έκδοση που αναφέρεται στην ΠΕΔ-A-00079 ή στην ΠΕΔ-A-00098, όποια είναι η νεότερη) Κλωστοϋφαντουργικά προϊόντα – Δοκιμές αντοχής χρωματισμών – Μέρος E01: Αντοχή χρωματισμών στο νερό [Textiles – Tests for colour fastness – Part E01: Colour fastness to water (ISO 105-E01:2013)]
16.	ΕΛΟΤ EN ISO 105-E04:2013 (ή η έκδοση που αναφέρεται στην ΠΕΔ-A-00079 ή στην ΠΕΔ-A-00098, όποια είναι η νεότερη) Κλωστοϋφαντουργικά προϊόντα- Δοκιμές αντοχής χρωματισμών – Μέρος E04: Αντοχή χρωματισμών στον ιδρώτα (Textiles – Tests for colour fastness – Part E04: Colour fastness to perspiration)
17.	EN ISO 105-D01:2010 (ή η έκδοση που αναφέρεται στην ΠΕΔ-A-00079 ή στην ΠΕΔ-A-00098, όποια είναι η νεότερη) Textiles – Tests for colour fastness – Part D01: Colour fastness to dry cleaning
18.	ISO 3071:2005 (ή η έκδοση που αναφέρεται στην ΠΕΔ-A-00079 ή στην ΠΕΔ-A-

	00098, όποια είναι η νεότερη) Textiles – Determination of pH of aqueous extract
19.	EN ISO 105-C06:2010 (ή η έκδοση που αναφέρεται στην ΠΕΔ-A-00079 ή στην ΠΕΔ-A-00098, όποια είναι η νεότερη) Textiles – Tests for colour fastness – Part C06: Colour fastness to domestic and commercial laundering
20.	BS 6923:1988 (ή η έκδοση που αναφέρεται στην ΠΕΔ-A-00079 ή στην ΠΕΔ-A-00098, όποια είναι η νεότερη) Calculation of small colour differences
21.	Πίνακες Απαγορευμένων Χρωμάτων (Χρωμάτων που έχουν χαρακτηριστεί ως καρκινογόνα, αλλεργιογόνα και άλλων απαγορευμένων χρωμάτων) (Πηγή ΟΕΚΟ ΤΕΧ www.oeko-tex.com και ΠΑΡΑΡΤΗΜΑ Δ της παρούσας ΠΕΔ)
22.	ISO 536:1995 (ή η έκδοση που αναφέρεται στην ΠΕΔ-A-00079 ή στην ΠΕΔ-A-00098, όποια είναι η νεότερη) Paper and board: Determination of grammage
23.	ISO 2759:2001 (ή η έκδοση που αναφέρεται στην ΠΕΔ-A-00079 ή στην ΠΕΔ-A-00098, όποια είναι η νεότερη) Board: Determination of bursting strength
24.	Woolmark Test Method TM 27/ June -2003 (ή η έκδοση που αναφέρεται στην ΠΕΔ-A-00079 ή στην ΠΕΔ-A-00098, όποια είναι η νεότερη) “Chemical Assay of Insect Resist (IR) Agent Content”
25.	Woolmark Test Method: TM 28 / June 2003 (ή η έκδοση που αναφέρεται στην ΠΕΔ-A-00079 ή στην ΠΕΔ-A-00098, όποια είναι η νεότερη) “Insect Resist (IR) Agent: Fastness Testing”
26.	Woolmark Specification: CP-4:2016 (ή η έκδοση που αναφέρεται στην ΠΕΔ-A-00079 ή στην ΠΕΔ-A-00098, όποια είναι η νεότερη) “PRODUCTS FOR THE INSECT RESIST TREATMENT OF WOOL PRODUCTS”
27.	ISO 9001:(2015 ή 2008) Quality Management systems - Requirements (το ISO 9001:2008 δύναται να είναι σε ισχύ μέχρι τις 15-9-2018 το αργότερο , μόνον για όσες επιχειρήσεις είχαν σε ισχύ ISO 9001:2008 ήδη πριν τις 16-9-2017).
28.	EN 14362-1:2012 (ή η έκδοση που αναφέρεται στην ΠΕΔ-A-00079 ή στην ΠΕΔ-A-00098, όποια είναι η νεότερη) Textiles- Methods for the determination of certain aromatic amines derived from azo colorants-Part 1: Detection of the use of certain azo colorants accessible with and without extracting the fibres (REACH REGULATION Annex XVII Appendix 10 entry 43)
29.	EN 14362-3:2012 (ή η έκδοση που αναφέρεται στην ΠΕΔ-A-00079 ή στην ΠΕΔ-A-00098, όποια είναι η νεότερη) Textiles- Methods for the determination of certain aromatic amines derived from azo colorants-Part 3: Detection of the use of certain azo colorants, which may release 4-aminoazobenzene (REACH REGULATION Annex XVII Appendix 10 entry 43)
30.	ASTM D 3512-2007: (ή η έκδοση που αναφέρεται στην ΠΕΔ-A-00079 ή στην ΠΕΔ-A-00098, όποια είναι η νεότερη) Standard test method for pilling resistance & other related surface changes of textile fabrics: Random Tumble Pilling Tester
31.	ISO 12947-2:1998 (including technical corrigendum 2002): (ή η έκδοση που αναφέρεται στην ΠΕΔ-A-00079 ή στην ΠΕΔ-A-00098, όποια είναι η νεότερη) Textiles – Determination of the abrasion resistance of fabrics by the martindale method – Part 2: Determination of specimen break down
32.	AATCC 128:2009: (ή η έκδοση που αναφέρεται στην ΠΕΔ-A-00079 ή στην ΠΕΔ-A-00098, όποια είναι η νεότερη) – Wrinkle Recovery of fabrics- – Appearance method
33.	ISO 105-X11:1994 (ή η έκδοση που αναφέρεται στην ΠΕΔ-A-00079 ή στην ΠΕΔ-A-00098, όποια είναι η νεότερη) Textiles – Tests for colour fastness – Part X11: Colour fastness to hot pressing
34.	AATCC 20A – 2008 (ή η έκδοση που αναφέρεται στην ΠΕΔ-A-00079 ή στην ΠΕΔ-A-00098, όποια είναι η νεότερη): Fiber Analyses: Quantitative
35.	ISO 137:1975 (ή η έκδοση που αναφέρεται στην ΠΕΔ-A-00079 ή στην ΠΕΔ-A-00098, όποια είναι η νεότερη) – Wool Determination of fibre diameter – Projection

	microscope method
36.	Υ 386: Εκχυλίσματα ουσίας ερίου δι' οργανικών διαλυτών (ΤΕ 34-248, «Μέθοδοι Δειγματοληπτικού Ελέγχου»).
37.	ISO 7211-5:1984 (ή η έκδοση που αναφέρεται στην ΠΕΔ-A-00079 ή στην ΠΕΔ-A-00098, όποια είναι η νεότερη): Textiles – Woven fabrics – Construction – Methods of analysis – Part 5: Determination of linear density of yarn removed from fabric.
38.	ISO 105-B01:1994 (including amendment 1:1998) (ή η έκδοση που αναφέρεται στην ΠΕΔ-A-00079 ή στην ΠΕΔ-A-00098, όποια είναι η νεότερη): Textiles – Tests for colour fastness – Part B01: Colour fastness to daylight
39.	ISO 105-B02:1994 (including amendment 2:2000) (ή η έκδοση που αναφέρεται στην ΠΕΔ-A-00079 ή στην ΠΕΔ-A-00098, όποια είναι η νεότερη): Textiles – Tests for colour fastness – Part B02: Colour fastness to artificial light: Xenon arc fading lamp test

2.3 ΠΡΟΔΙΑΓΡΑΦΕΣ

α. Η ΤΠ 01771/17-02-2014/Ε3.2 (ΔΑΥ/Γ6/4) με τίτλο «ΣΤΟΛΗ ΜΑΧΗΣ (BATTLE DRESS) ΘΕΡΙΝΗ ΑΝΔΡΩΝ Π.Α.» η οποία καταργείται.

β. Η ΤΠ 01770/25-02-2013/Ε2.1 (ΔΑΥ/Γ6/4) με τίτλο «ΣΤΟΛΗ ΜΑΧΗΣ (BATTLE DRESS) ΧΕΙΜΕΡΙΝΗ ΑΝΔΡΩΝ Π.Α.» η οποία καταργείται.

Τα σχετικά έγγραφα στην έκδοση που αναφέρονται, αποτελούν μέρος της παρούσας προδιαγραφής. Για τα έγγραφα, για τα οποία δεν αναφέρεται έτος έκδοσης εφαρμόζεται η τελευταία έκδοση, συμπεριλαμβανομένων των τροποποιήσεων. Σε περίπτωση αντίφασης της παρούσας προδιαγραφής με μνημονευόμενα πρότυπα, κατισχύει η προδιαγραφή, υπό την προϋπόθεση ικανοποίησης της ισχύουσας νομοθεσίας της Ελληνικής Δημοκρατίας.

3. ΤΑΞΙΝΟΜΗΣΗ

Οι προμηθευτές να απευθύνονται στο Τμήμα Κωδικοποίησης του 201 ΚΕΦΑ (Τ2/5) (Αρχική Υπηρεσία Κωδικοποίησης Υλικού - ΑΥΚΥ) στα τηλέφωνα 210 5504251 και 210 5504253 ή στο fax 210 5504253 για επίδοση των Αριθμών Ονομαστικού (NSN) καθώς τα είδη ενδέχεται να έχουν διαφορές από παλαιότερες προμήθειες.

Οι στολές που περιγράφονται στην παρούσα, ανήκουν στην κλάση 8405 κατά NATO AcodP-2/3.

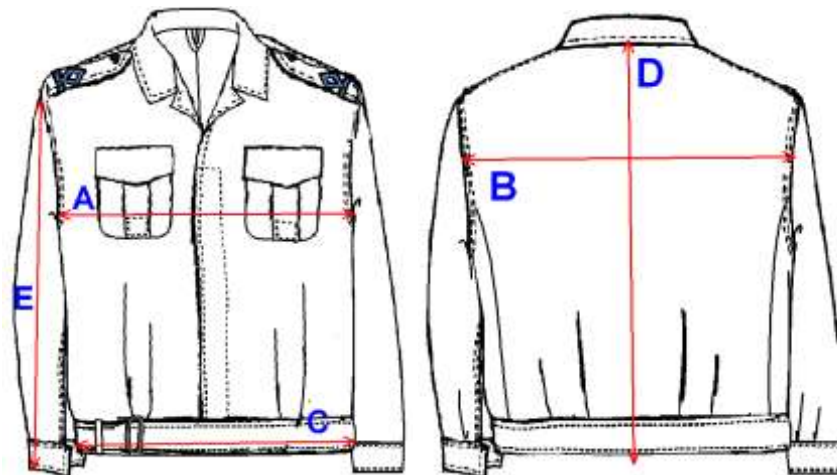
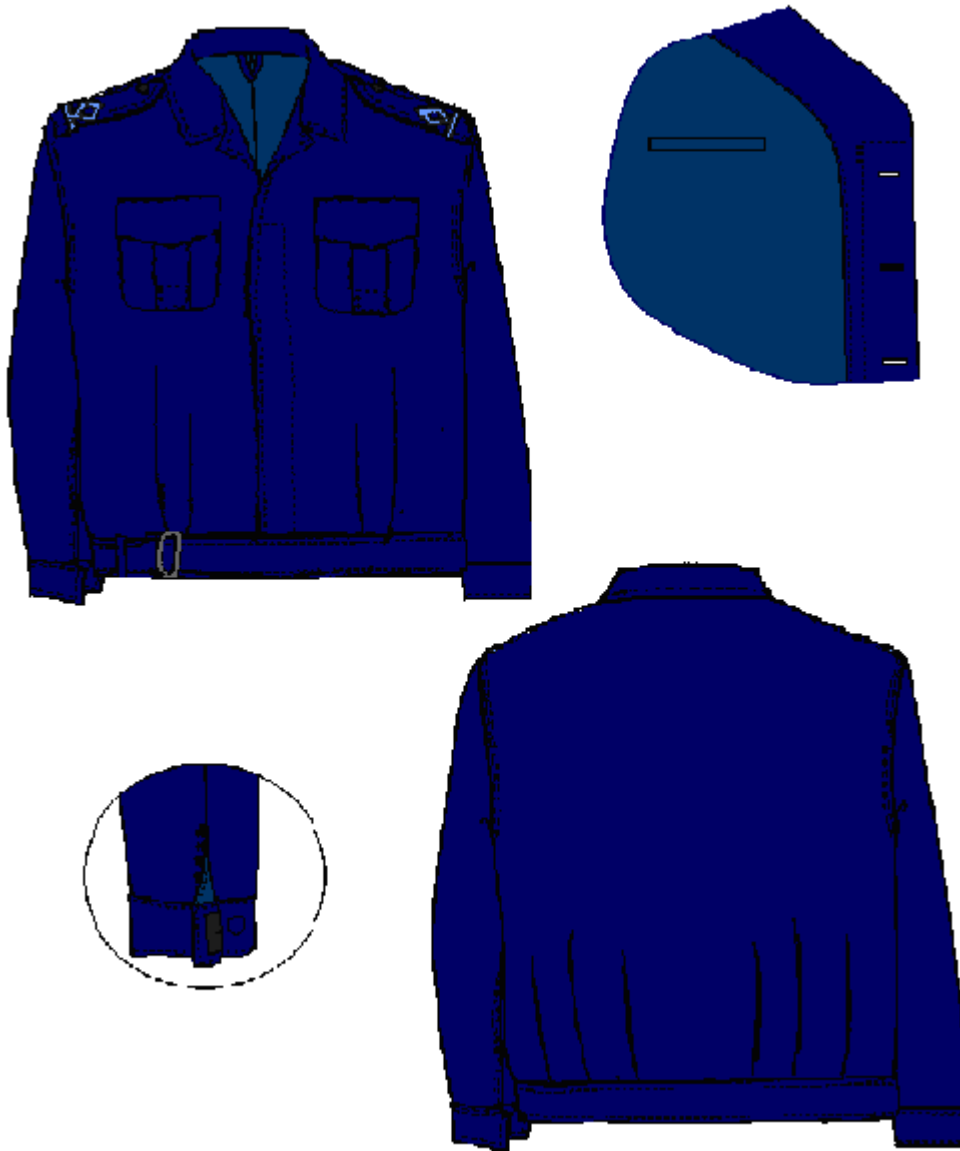
Ο κωδικός CPV για την θερινή στολή είναι με βάση τον κανονισμό (ΕΚ) της §2.1-ε, είναι 35811300-5 με περιγραφή “Στρατιωτικές Στολές” ή 18234000-8 “Παντελόνια” εάν η προμήθεια περιλαμβάνει μόνον παντελόνια.

4. ΤΕΧΝΙΚΑ ΚΑΙ ΚΑΤΑΣΚΕΥΑΣΤΙΚΑ ΧΑΡΑΚΤΗΡΙΣΤΙΚΑ

4.1 ΠΕΡΙΓΡΑΦΗ

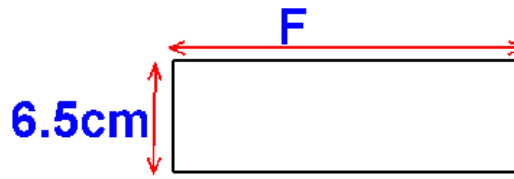
Η θερινή (τύπος 1) και η χειμερινή (τύπος 2) στολή υπ' αριθμ. 8β ανδρών (Υπηρεσίας, τύπου battle dress) ανδρών αποτελείται από σακάκι και παντελόνι. Οι στολές κατασκευάζονται με τα υλικά των §4.1.1 έως και 4.1.13. Η μορφοποίηση των επιμέρους τεμαχίων των ενδυμάτων γίνεται με βάση τα πατρών της υπηρεσίας, ενώ η ραφή τους ακολουθεί τις οδηγίες ραφής της §4.1.15, τις κατασκευαστικές κατευθύνσεις όλης της ενότητας 4.1.14, ενώ τα

έτοιμα ενδύματα πρέπει να συμμορφώνονται κατά τους μακροσκοπικούς ελέγχους με τους διαστασιακούς πίνακες της ενότητας 4.3.2 (4.3.2.1 και 4.3.2.2) και τα ακόλουθα σχέδια. Όσες τυχόν διαστάσεις δεν αναφέρονται στην παρούσα, θα λαμβάνονται από τα πατρόν. Τα πατρόν τηρούνται στη Διαχείριση δειγμάτων του 201 ΚΕΦΑ και μπορούν να ληφθούν σε ηλεκτρονική μορφή από τον μειοδότη προμηθευτή κατά τη διεκπεραίωση της σύμβασης. Τονίζεται ότι όλα τα ενδύματα (σακάκια και παντελόνια), είτε η προμήθεια αφορά στολές ή μόνον παντελόνια, θα πρέπει να είναι νέας κατασκευής (κοπής- ραφής), από ύφασμα νέας κατασκευής. Σε προμήθειες σετ στολών, πρέπει αφενός η κατασκευή των σακακιών να γίνεται με ύφασμα προερχόμενο από την ίδια LOT κατασκευής υφάσματος με το ύφασμα των παντελονιών (§4.2.4-α), ενώ πρέπει να δοθεί έμφαση και στις απαιτήσεις (4.2.1.1 ή 4.2.1.2). Ισχύουν βεβαίως και οι λοιπές απαιτήσεις των §4.1.1 έως και §4.1.13.

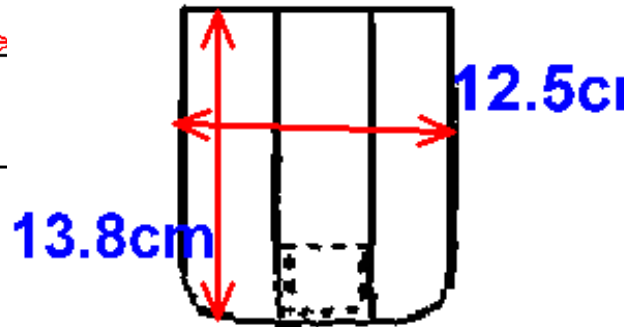


Σχέδιο 1 Σακάκι (λεπτομέρειες διακριτικών στα Παραρτήματα “Ζ” & “Η”)

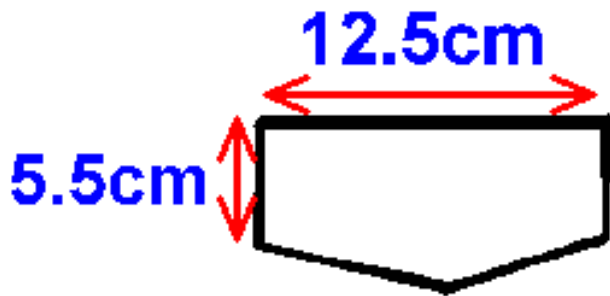
ΣΤΟΛΗ ΥΠ' ΑΡΙΘΜ 8β ΑΝΔΡΩΝ (ΥΠΗΡΕΣΙΑΣ, ΤΥΠΟΥ BATTLE DRESS)
ΘΕΡΙΝΗ ΚΑΙ ΧΕΙΜΕΡΙΝΗ ΠΑ



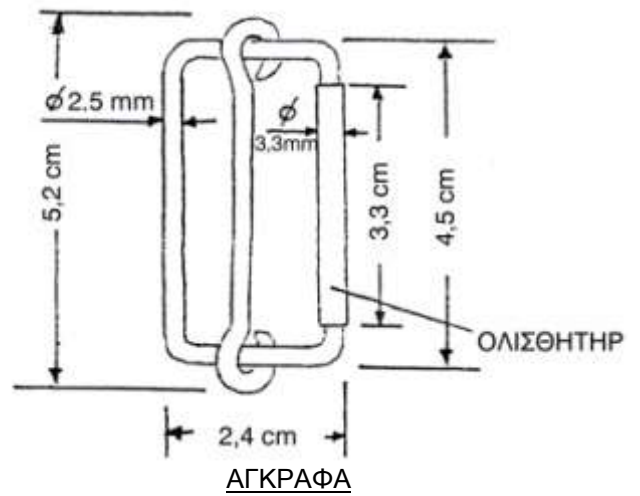
ΜΗΚΟΣ ΜΑΝΣΕΤΑΣ



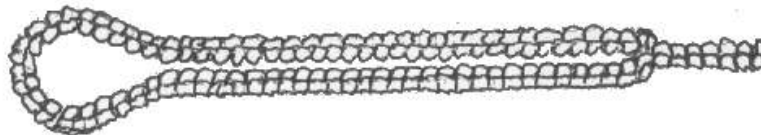
ΤΣΕΠΗ



ΚΑΠΑΚΙ ΤΣΕΠΗΣ

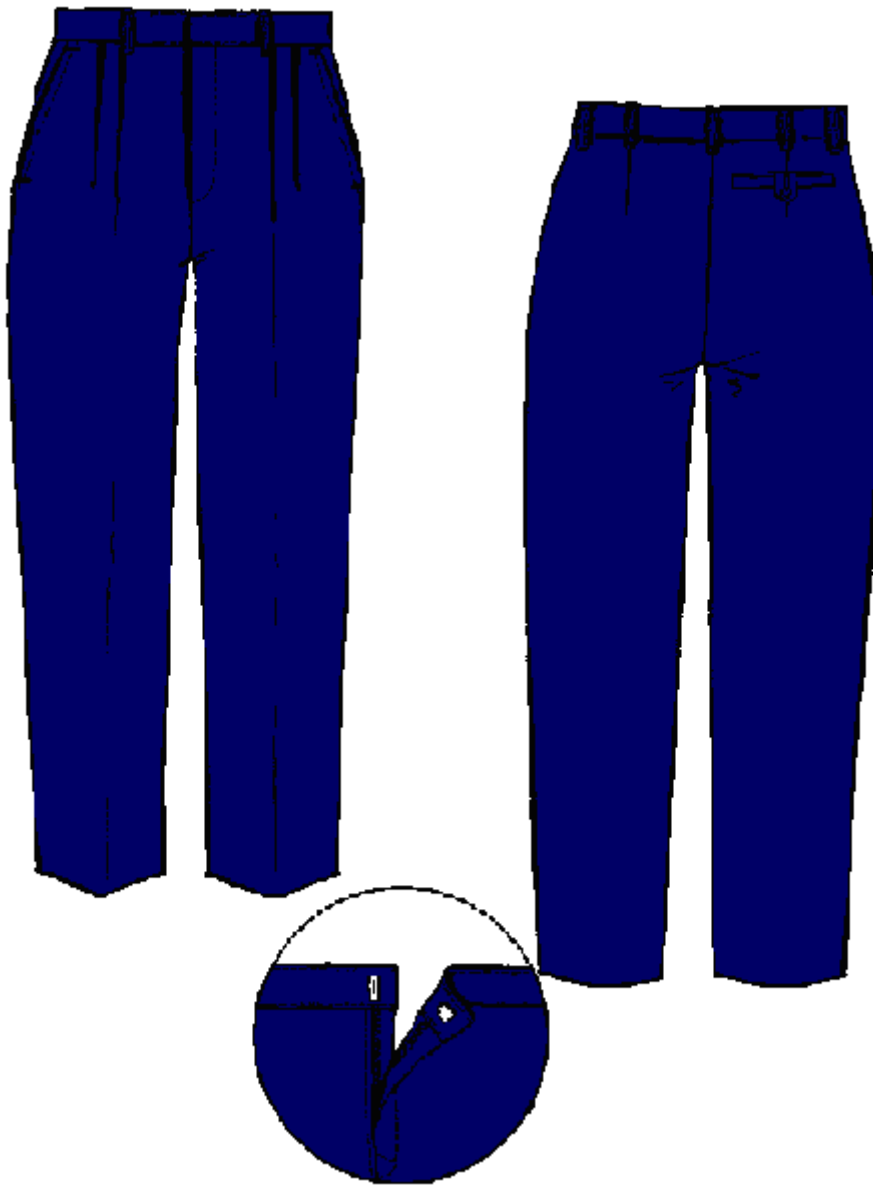


ΑΓΚΡΑΦΑ

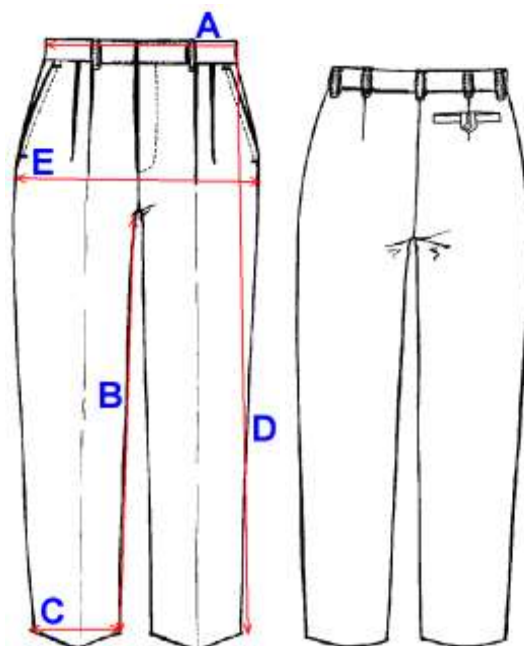


ΚΟΥΜΠΟΤΡΥΠΑ

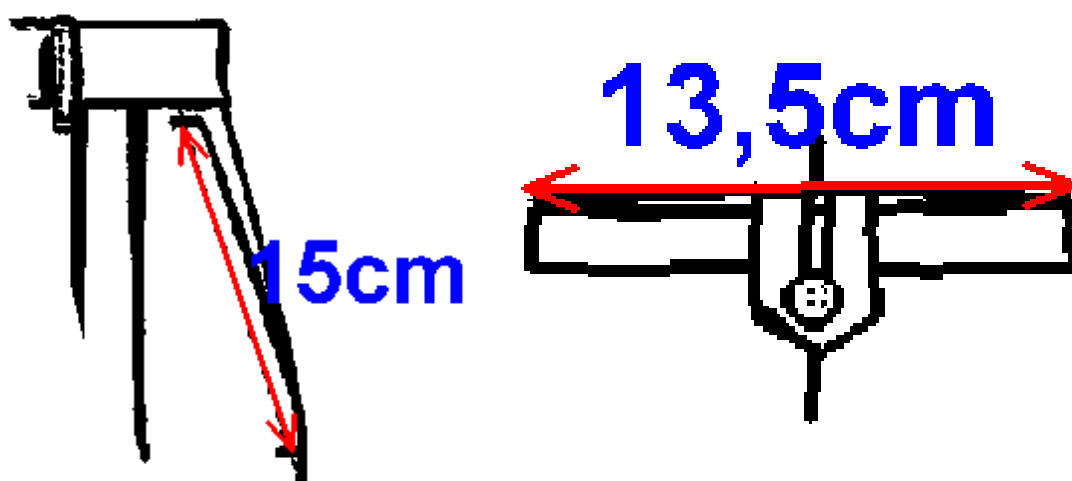
Σχέδιο 2 Τσέπες – Αγκράφα - Κουμπότρυπες



ΣΤΟΛΗ ΥΠ' ΑΡΙΘΜ 8β ΑΝΔΡΩΝ (ΥΠΗΡΕΣΙΑΣ, ΤΥΠΟΥ BATTLE DRESS)
ΘΕΡΙΝΗ ΚΑΙ ΧΕΙΜΕΡΙΝΗ ΠΑ



Σχέδιο 3 Παντελόνι



Σχέδιο 4 Τσέπες παντελονιού

4.1.1 Ύφασμα

Τα τεχνικά χαρακτηριστικά του θερινού βασικού υφάσματος κατασκευής τόσο του σακακιού όσο και του παντελονιού εμφανίζονται στην §4.2.1.1, ενώ του χειμερινού στην §4.2.1.2.

4.1.2 Φόδρα Σακακιού

Η φόδρα για το εσωτερικό του σακακιού είναι κατασκευασμένη από ίνες αναγεννημένης κυτταρίνης ήτοι βισκόζη (ραιγιόν) [viscose (rayon)], σύμφωνα με τα τεχνικά χαρακτηριστικά της § 4.2.8.

4.1.3 Φόδρα Ζώνης

Η φόδρα επένδυσης της εσωτερικής περιμέτρου της ζώνης είναι κατασκευασμένη από σύμμεικτο ύφασμα βαμβάκι / πολυεστέρα σύμφωνα με τα τεχνικά χαρακτηριστικά της §4.2.9.

4.1.4 Κουμπιά

Τα κουμπιά είναι πλαστικά και συμμορφώνονται με τα ποιοτικά και τεχνικά χαρακτηριστικά των § 4.1.12, 4.1.13 και 4.2.10.

4.1.5 Φερμουάρ

Το φερμουάρ του παντελονιού είναι μεταλλικό και συμμορφώνεται με τα ποιοτικά χαρακτηριστικά των § 4.1.13 και 4.2.11.

4.1.6 Αγκράφα

Η αγκράφα του σακακιού (σχέδιο 2) είναι μεταλλική και συμμορφώνεται με τα ποιοτικά χαρακτηριστικά των §4.1.12 και 4.2.12.

4.1.7 Κόπιτσα

Η κόπιτσα του παντελονιού (σχέδιο 3) είναι μεταλλική και συμμορφώνεται με τα ποιοτικά χαρακτηριστικά των §4.1.13 και 4.2.13.

4.1.8 Κλωστή Ραφής

Η κλωστή ραφής θα είναι ανάλογης απόχρωσης με τη στολή και σύμφωνη με τα τεχνικά χαρακτηριστικά της §4.2.14.

4.1.9 Ενισχυτικά Ραφής και Βάτες

Θα χρησιμοποιούνται τα ενισχυτικά ραφής και οι βάτες της §4.1.12.

4.1.10 Σιρίτια

Τα σιρίτια των διακριτικών των επωμίδων θα ακολουθούν τα αναφερόμενα στην §4.1.12.

4.1.11 Ετικέτες

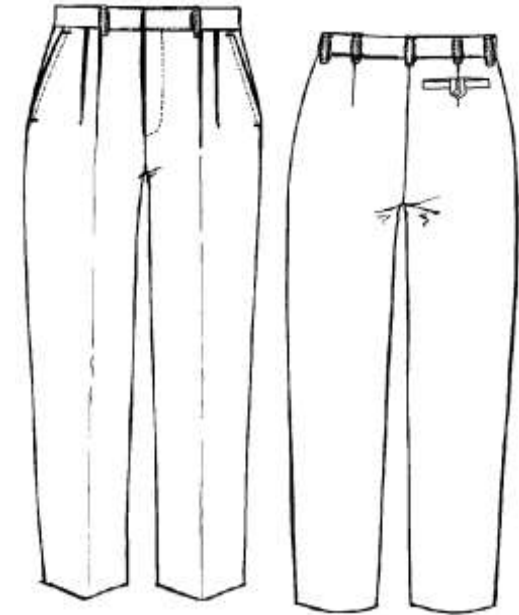
Οι ετικέτες ακολουθούν τα αναφερόμενα στις §4.1.12 και 4.1.13.

4.1.12 Υλικά Ραφής Σακακιού

Υλικά ραφής					
ΕΙΔΟΣ	ΠΕΡΙΓΡΑΦΗ	ΘΕΣΗ	ΧΡΩΜΑ	ΠΟΣΟΤΗΤΑ	
Κουμπί	Πλαστικό, Διάμετρος 18 mm	Εμπρός	Μπλε	10	 <p>Παρατήρηση: Οι λεπτομέρειες των διακριτικών βαθμού στις επωμίδες φαίνονται στα Παραρτήματα "Ζ" και "Η" της παρούσας)</p>
Σιρίτι	Πλάτος (cm)	Επωμίδες	Αναλόγως του Βαθμού		
Αναλόγως του Βαθμού	Τύπος 1: 4,8 Τύπος 2: 1,2 Τύπος 3: 0,7 Τύπος 4: 0,8 (ή βάσει του ισχύοντα ΚΠΑ της ΠΑ αν είναι διαφορετικά)		Χρυσά ή Μαύρα με ανοικτό κυανό		
Αγκράφα	Μεταλλική (Διαστάσεις σχέδιο2)	Ζωνάκι	Ασημί	1	
Φόδρα		Εσωτερικά	Μπλε		
Βάτες		Εσωτερικά στους ώμους		2	
Αυτοκόλλητο		Εσωτερικά			
Καναβατσότρηχα		Εσωτερικά			
Ετικέτα – 1 Σακακιού	Μέγεθος	Στο πίσω μέρος εσωτερικά	Λευκό	1	
Ετικέτα – 2,3 Σακακιού	Σύμβολα οδηγιών Φροντίδας & σύνθεση	Εσωτερικά	Λευκό	1 ή 2	

4.1.13 Υλικά Ραφής Παντελονιού

Υλικά ραφής					
ΕΙΔΟΣ	ΠΕΡΙΓ- ΡΑΦΗ	ΘΕΣΗ	ΧΡΩΜΑ		ΠΟΣΟΤΗΤΑ
Φερμουάρ	Μεταλλικό χρυσό	Εμπρός	Μπλε ται- νία		1
Κουμπί	Πλαστικό Διάμετρος 14 mm	Πίσω τσέπη	Μπλε		1
Κόπιτσα	Μεταλλική	Εμπρός	Ασημί		1
Ζωναροφόδρα Τσεπών		Στη μέση εσωτερικά Για τις τσέπες			
Ετικέτα – 1 Παντελονιού	Μέγεθος	Στο πίσω μέρος εσωτερικά	Λευκό		1
Ετικέτα – 2,3 Παντελονιού	Σύμβολα οδηγιών φροντίδας και σύνθεση	Εσωτερικά	Λευκό		1 ή 2



4.1.14 ΚΑΤΑΣΚΕΥΗ

4.1.14.1 Σακάκι

Το σακάκι θα είναι όμοιο, ως προς την κατασκευή, με τα σκίτσα της §4.1 καθώς και με το επισημοποιημένο δείγμα της υπηρεσίας για όποια χαρακτηριστικά δεν αναφέρονται με σαφήνεια στην ΠΕΔ. Το μήκος του σακακιού θα πρέπει να είναι τέτοιο ώστε να φθάνει μέχρι την μέση και αποτελείται από το κυρίως σώμα, τα μανίκια, τον γιακά και τις τσέπες (εσωτερικές – εξωτερικές). Όλο το σακάκι εσωτερικά είναι φοδραρισμένο με φόδρα σύμφωνη με τα τεχνικά χαρακτηριστικά της §4.2.8. Το κυρίως σώμα του σακακιού αποτελείται από τη ραφή δύο (2) εμπρόσθιων και ενός (1) οπίσθιου κομματιού (πλάτη) του βασικού υφάσματος. Στο εμπρόσθιο τμήμα του το σακάκι κλείνει δεξιά με τα πλαστικά κουμπιά. Τα κουμπιά είναι σταθερά ραμμένα στο δεξί φύλλο. Το μήκος του σακακιού καταλήγει στη μέση όπου και φέρει ζώνη. Η ζώνη κλείνει με μεταλλική αγκράφα. Εκατέρωθεν των κουμπιών στην περιοχή του στήθους το σακάκι φέρει ζεύγος τσεπών οι οποίες κλείνουν με καπάκια. Επίσης στο αριστερό εμπρόσθιο φύλλο φέρει μία (1) εσωτερική τσέπη. Εσωτερικά στην περιοχή των ώμων φέρει λεπτές βάτες για ενίσχυση.

4.1.14.1.1 Κυρίως σώμα

Τα δύο εμπρόσθια φύλλα του σακακιού ενώνονται μεταξύ τους με πέντε πλαστικά κουμπιά, τα οποία είναι ραμμένα στο δεξιό φύλλο και ένα στην ζώνη. Τα κουμπιά κουμπώνουν στις αντίστοιχες, οριζόντια προσανατολισμένες, κουμπότρυπες, πέντε στην αριστερή μόστρα (κρυφή πατιλέτα) και μία σε τεμάχιο υφάσματος που είναι ραμμένο εσωτερικά στη ζώνη. Οι κουμπότρυπες είναι ομοιόμορφες και χωρίς ξέφτια, ανάλογου μεγέθους με τα κουμπιά και κατάλληλα και συμμετρικά τοποθετημένες σε σχέση με αυτά. Η μόστρα του αριστερού φύλλου σε απόσταση ανάλογη του μεγέθους από το πάνω μέρος με ανοχή ανά μέγεθος 1cm, δημιουργεί άνοιγμα βάθους 4 - 4,5 cm φοδραρισμένο αμφίπλευρα για την τοποθέτηση των κουμπότρυπων (κρυφή πατιλέτα), οι οποίες στερεώνονται ανά 6 - 7 cm ανάλογα με το μέγεθος. Σε απόσταση ανάλογη του μεγέθους, εκατέρωθεν από τις πλαϊνές ραφές με ανά μέγεθος ανοχή 1cm, σχηματίζονται συμμετρικά δύο πιέτες βάθους 7 mm σε απόσταση 4 - 5 cm η μία από την άλλη ανάλογα και με το μέγεθος.

Τα μπροστινά φύλλα ενισχύονται εσωτερικά με θερμοκολλητικό ύφασμα σε όλη τους την επιφάνεια και μόνο στο επάνω μέρος (στήθος), έχουν εσωτερικά, στερεωμένα καλά, έξτρα ενίσχυση από καναβατσότριχα (Μπλαστρόν). Κάθε μπροστινό φύλλο ράβεται με το πίσω (πλάτη) με εσωτερική απλή ραφή.

Η πλάτη του σακακιού αποτελείται από ένα φύλλο που καταλαμβάνει όλο το πίσω μέρος. Όλη η επιφάνεια της πλάτης εσωτερικά είναι επίσης αυτοκολλημένη. Σε απόσταση ανάλογη του μεγέθους, εκατέρωθεν από τις πλαϊνές ραφές με, ανά μέγεθος, ανοχή 1cm, σχηματίζονται συμμετρικά τρεις πιέτες βάθους 7 ± 1 mm σε απόσταση 4 - 5 cm η μια από την άλλη αναλόγως του μεγέθους. Τέλος, με εσωτερικές απλές ραφές το πίσω φύλλο ενώνεται με τα δύο μπροστινά φύλλα και κλείνει το κυρίως σώμα.

4.1.14.1.2 Ζώνη

Η ζώνη ενώνει με τσίμα γαζί τα κάτω σημεία των τριών φύλλων. Έχει πλάτος περιμετρικά 6,5-7,5 cm (το οποίο όμως παρουσιάζει αμελητέες αυξομειώσεις

ανά ένδυμα) και ενισχύεται εσωτερικά με κατάλληλη φόδρα ανάλογου πλάτους. Στο αριστερό τμήμα της έχει προεξοχή, η οποία καταλήγει σε μύτη, μήκους $18 \pm 1,0$ cm και πλάτους 6,5 -7,0 cm προοδευτικά μειούμενου προς το εσωτερικό στα 4-4,5 cm. Στο δεξιό τμήμα της είναι ραμμένο σε απόσταση 11,5-12,0 cm από την αρχή της, τεμάχιο υφάσματος συνολικού μήκους 11 - 12 cm (ή 5,5 - 6,0 cm διπλωμένο) και πλάτους 4 – 4,5 cm, το οποίο αναδιπλώνεται και ράβεται ώστε να στερεώνει μεταλλική αγκράφα, η οποία προορίζεται για τη στερέωση της προεξοχής του αριστερού τμήματος. Στο σημείο αυτό υπάρχει επίσης ένα θυλάκιο μήκους 6,5- 7 cm και πλάτους $1,5 \pm 0,2$ cm.

4.1.14.1.3 Γιακάς

Ο γιακάς είναι ενιαίος, χωρίς ποδαράκι, ράβεται στην συνέχεια της μόστρας και ενισχύεται εσωτερικά με θερμοκολλητικό ύφασμα σε όλη του την επιφάνεια. Για την κατασκευή του κάτω μέρους του γιακά, και για να είναι μαλακός και να διευκολύνεται το τσάκισμά του στο σίδερο χρησιμοποιείται φόδρα. Στο μέσο της ένωσης του γιακά με το σακάκι ράβεται θυλάκιο για την ανάρτηση του σακακιού.

4.1.14.1.4 Μανίκια

Η ένωση των μανικιών με το κυρίως σώμα γίνεται με μανικοκόλληση. Κάθε μανίκι αποτελείται από δύο φύλλα (πάνω και κάτω φύλλο) και μανσέτα. Τα δύο φύλλα ενώνονται εσωτερικά με τσίμα γαζί και εξωτερικά με ποδαράκι. Το πάνω φύλλο έχει δύο πιέτες βάθους 7 ± 1 mm σε απόσταση 3-4 cm η μια από την άλλη, σε απόσταση ανάλογη του μεγέθους από την εσωτερική ραφή με ανά μέγεθος ανοχή 1cm. Στην εξωτερική ραφή υπάρχει άνοιγμα $7,5 \pm 1,0$ cm και στο σημείο αυτό το κάτω φύλλο έχει προεξοχή $2 \pm 0,5$ cm. Η μανσέτα έχει πλάτος 6,5 – 7,0 cm, αποτελούμενη από ενιαίο διπλό ύφασμα και ενώνεται με το μανίκι με τσίμα γαζί. Η μανσέτα κουμπώνει με πλαστικό κουμπί και κουμπότρυπα, η οποία είναι προσανατολισμένη οριζόντια επάνω σε διπλό επιπρόσθετο τεμάχιο υφάσματος διαστάσεων 5,5 – 6,0 cm & 4,5 – 5,0 cm που είναι ραμμένο στο εσωτερικό μέρος της.

4.1.14.1.5 Τσέπες

Σε κάθε μπροστινό φύλλο και στο ύψος του στήθους ράβεται εξωτερική τσέπη με κάλυμμα. Η τσέπη έχει καθαρό ύψος 13,5 – 14,0 cm και πλάτος 12,5 – 13,0 cm, φέρει δε κουφόπιετα στο κέντρο βάθους 3,5 – 4,0 cm. Η κουφόπιετα έχει ύψος όσο και η τσέπη με την μόνη διαφορά ότι στο κάτω μέρος της και για 3,0 – 3,5 cm πριν το τελείωμα της στη βάση, είναι ραμμένη. Οι κάτω άκρες της τσέπης είναι αμβλυμένες. Τα καλύμματα των τσεπών κλείνουν με κρυφό πλαστικό κουμπί. Στο πάνω μέρος της τσέπης αντί για εσωτερική αναδίπλωση (στρίφωμα) ράβεται με απλό γαζί, ρέλι από ύφασμα ραιγιόν από την φόδρα που χρησιμοποιούμε για όλο το ρούχο εσωτερικά. Η ραφή της τσέπης περιμετρικά γίνεται με απλό γαζί (τσίμα). Το κάλυμμα της τσέπης γίνεται από μονό ύφασμα εξωτερικά και τσεπόφοδρα στο μέσα μέρος του. Το κάλυμμα φέρει εξωτερικά περιμετρικό γαζί επίσης τσίμα όπως και η τσέπη και ράβεται -στερεώνεται ~ 2 cm πάνω από την τσέπη με το ίδιο γαζί. Στη μέση της τσέπης και σε κατάλληλη απόσταση από την πάνω πλευρά είναι ραμμένο το πλαστικό κουμπί ενώ στο κάλυμμα της τσέπης υπάρχει εσωτερικά η αντίστοιχη κουμπότρυπα κάθετα προσανατολισμένη σε θυλάκιο από πρόσθετο

ύφασμα. Το πάνω μέρος κάθε τσέπης (όχι του καλύμματος) βρίσκεται σε απόσταση ανάλογη του μεγέθους από την ραφή του ώμου με ανά μέγεθος ανοχή 1cm. Οι κάθετες άκρες κάθε τσέπης προς το μέσον του στήθους απέχουν 6,5 – 7,0 cm από την άκρη του κάθε μπροστινού φύλλου του σακακιού. Στο εσωτερικό του σακακιού και στο αριστερό φύλλο, στην φόδρα, υπάρχει μια εσωτερική τσέπη πλάτους $15 \pm 0,5$ cm και βάθους $18 \pm 0,5$ cm.

4.1.14.1.6 Επωμίδες

Το σακάκι μάχης φέρει 2 επωμίδες, οι οποίες είναι ραμμένες στην μανικοκόλληση με τρόπο ώστε να καλύπτουν την ραφή του ώμου. Αποτελούνται από διπλό ύφασμα και έχουν διαστάσεις: πλάτος $5,5 \pm 0,3$ cm και μήκος 16,5-18,5 cm ανάλογο του μεγέθους και καταλήγουν σε μύτη, η οποία φέρει οριζόντια κουμπότρυπα και κουμπώνει με πλαστικό κουμπί που είναι ραμμένο στο αντίστοιχο σημείο του ώμου. Τέλος, σε απόσταση 1-1,5 cm από την μανικοκόλληση ράβονται τα διακριτικά βαθμού. Οι λεπτομέρειες των Διακριτικών βαθμού στις επωμίδες φαίνονται στο Παράρτημα “Ζ” και “Η” βάσει του ΚΠΑ Β – 4 / ΑΥΓΟΥΣΤΟΣ 2000, όπως τροποποιήθηκε και ισχύει. Τα χρυσά σιρίτια κατασκευάζονται από λεπτή μεταλλική κλωστή ή από το υλικό που προβλέπεται στον ισχύοντα κανονισμό στολών της ΠΑ εφόσον είναι διαφορετικό. Τα μαύρα σιρίτια κατασκευάζονται από λεπτή βαμβακερή κλωστή ή από το υλικό που προβλέπεται στον ισχύοντα κανονισμό στολών της ΠΑ εφόσον είναι διαφορετικό. Λοιπά κατασκευαστικά στοιχεία των διακριτικών μπορούν να βρεθούν στον ΚΠΑ Β – 4 / ΑΥΓΟΥΣΤΟΣ 2000, όπως τροποποιήθηκε και ισχύει. Σε περίπτωση έκδοσης νέου κανονισμού ισχύει ο νεότερος.

4.1.14.2 Παντελόνι

Το παντελόνι θα είναι όμοιο, ως προς την κατασκευή, με τα σκίτσα της §4.1 καθώς και με το επισημοποιημένο δείγμα της υπηρεσίας για όποια χαρακτηριστικά δεν αναφέρονται με σαφήνεια στην ΠΕΔ. Το παντελόνι αποτελείται από τέσσερα φύλλα, δυο στο εμπρόσθιο και δυο στο οπίσθιο τμήμα του. Στο εμπρόσθιο τμήμα του το παντελόνι κλείνει με μεταλλικό φερμουάρ και μεταλλικό σύνδεσμο (κόπιτσα). Στο εμπρόσθιο τμήμα του παντελονιού λίγο κάτω από τη ζώνη υπάρχουν δυο εσωτερικές τσέπες. Επιπλέον μια εσωτερική φιλετοτσέπη χωρίς καπάκι υπάρχει στο δεξί οπίσθιο φύλλο (περισσότερες λεπτομέρειες §4.1.14.2.3). Στην περίμετρο της μέσης φέρει ζώνη από το ίδιο ύφασμα. Στην περίμετρο της μέσης υπάρχουν 7 θυλάκια προκειμένου να τοποθετείται η ζώνη. Το ένα τουλάχιστον θυλάκιο βρίσκεται στο μέσο του οπίσθιου τμήματος του ζωναριού. Η απόσταση μεταξύ των θυλακίων είναι όμοια και ορίζεται ανάλογα με το μέγεθος του ενδύματος. Η κουμπότρυπα είναι χωρίς ξέφτια, ανάλογου μεγέθους με το κουμπί, κατάλληλα και συμμετρικά τοποθετημένη σε σχέση με αυτό. Όλο το παντελόνι εσωτερικά θα είναι κοπτοραπτισμένο και οι ραφές του θα είναι ανοικτές και τσακισμένες στο σίδερο. Ανοικτή και με περιθώριο εσωτερικό περίπου 4 cm στο φαρδύτερο σημείο της, επάνω στο ζωνάρι, θα είναι και η πίσω κεντρική ραφή που ενώνει τα δύο οπίσθια κομμάτια.

Τα κάτω άκρα έχουν πλάτος ανάλογο με το μέγεθος και θα έχουν αναδίπλωση εσωτερική (στρίφωμα) τουλάχιστον 5 cm. Το γαζί της αναδίπλωσης δεν θα είναι ορατό εξωτερικά (με κλάτσα).

4.1.14.2.1 Κυρίως σώμα

Περιλαμβάνει τα δυο μπροστινά φύλλα και τα δυο πίσω φύλλα.

Τα δύο μπροστινά φύλλα, ενώνονται μεταξύ τους με μεταλλικό φερμουάρ. Το φερμουάρ έχει μήκος ανάλογο με το μέγεθος του παντελονιού και συρράπτεται σε δύο πατιλέτες. Η μία πατιλέτα είναι διπλή και βρίσκεται στο δεξιό φύλλο και κάτω από το φερμουάρ, ενώ η άλλη είναι μονή και ράβεται στο αριστερό φύλλο σαν μόστρα εσωτερική. Μετά το κλείσιμο του παντελονιού το φερμουάρ δεν είναι ορατό αλλά καλύπτεται από την αριστερή πατιλέτα. Στο σημείο της ζώνης τα μπροστινά φύλλα ενώνονται με εσωτερικό μεταλλικό κούμπωμα (κόπιτσα). Κάθε μπροστινό φύλλο έχει δύο πιέτες στο πάνω μέρος. Η πρώτη πιέτα έχει βάθος 1,5 - 2 cm και βρίσκεται στο μέσο κάθε μπροστινού φύλλου (στην τσάκιση) με κατεύθυνση προς τις πλαϊνές ραφές και η δεύτερη πιέτα έχει βάθος 1,0 - 1,5 cm με την ίδια κατεύθυνση και απέχει 3-5 cm από την πρώτη, ανάλογα με το μέγεθος του παντελονιού. Το άνοιγμα κάθε πιέτας αρχίζει αμέσως μετά το τελείωμα της ζώνης. Τα δύο οπίσθια φύλλα ενώνονται μεταξύ τους με απλή ραφή. Στο κέντρο του κάθε κομματιού, στο πάνω μέρος του, υπάρχει ραμμένη πένσα βάθους 0,5- 1,0 cm και μήκους 10 – 10,5 cm.

4.1.14.2.2 Ζώνη

Η ζώνη ενώνει με κρυφή ραφή τα επάνω σημεία των τεσσάρων φύλλων. Έχει πλάτος περιμετρικά 3,5-4 cm και ενισχύεται εσωτερικά με κατάλληλη ζωνάροφοδρα ανάλογου πλάτους. Στο εξωτερικό της φέρει σε κατάλληλη απόσταση μεταξύ τους 5-7 θυλάκια (ανάλογα με το μέγεθος) που επιτρέπουν τη διέλευση και στήριξη ζωστήρα πλάτους μέχρι 4 cm. Απαραίτητα ένα θυλάκιο ράβεται στο κέντρο πίσω στην ραφή και τα υπόλοιπα μοιράζονται σε ίσες αποστάσεις.

4.1.14.2.3 Τσέπες

Στα πλαϊνά και πάνω σημεία των μπροστινών φύλλων του παντελονιού σχηματίζονται λοξές κοφτές τσέπες με άνοιγμα 15-17 cm ανάλογα με το μέγεθος. Το εσωτερικό τους είναι από ύφασμα υπορραμμάτων (τσεπόφοδρα).

Στο δεξιό πίσω φύλλο και σε απόσταση 6,5-7 cm από το κάτω σημείο της ζώνης κατασκευάζεται εσωτερική τσέπη με μονό φιλέτο και άνοιγμα 13,5 -15 cm. Στο επάνω μέρος της φιλετότσεπης συρράπτεται θυλάκιο και στο κάτω ράβεται πλαστικό κουμπί 14 mm για να ασφαλίσει. Το εσωτερικό της τσέπης είναι από ύφασμα υπορραμμάτων (τσεπόφοδρα).

4.1.15 Ραφές

α. Οι ραφές των κυρίως και επιμέρους κομματιών υφάσματος που αποτελούν το κάθε ρούχο θα γίνονται με κατάλληλες γαζωτικές μηχανές και εξαρτήματα αυτών κατά περίπτωση. Η πυκνότητα των βελονιών ραφής δεν θα πρέπει να είναι μικρότερη από 4-5 βελονιές ανά cm.

β. Οι κλωστές ραφής, τα δευτερεύοντα καθώς και τα διακοσμητικά υλικά που θα χρησιμοποιηθούν για την κατασκευή των στολών θα πρέπει να είναι ποιότητας σύμφωνης με τα τεχνικά χαρακτηριστικά του κάθε ενός από αυτά που αναφέρεται στην παρούσα ΠΕΔ. Η ποιότητα όσων εκ των βοηθητικών υλικών δεν ορίζεται με αναλυτικά τεχνικά χαρακτηριστικά στην παρούσα ΠΕΔ, θα κρίνεται από την επιτροπή παραλαβών με βάση τα ποιοτικά χαρακτηριστικά της αντίστοιχης παραγράφου και το επίσημο δείγμα.

γ. Οι τυχόν ατέλειες ή τα σπασίματα της κλωστής πρέπει να στερεώνονται με επαναφορά της ραφής κατά 1,5 cm + 0,5 cm. Η τάση της κλωστής πρέπει να είναι κανονική για να μην παρουσιάζεται χαλάρωση της ραφής ή σούρωμα του υφάσματος.

δ. Η βελόνα πρέπει να έχει το μικρότερο δυνατό μέγεθος που μπορεί να χρησιμοποιηθεί με την καθοριζόμενη κλωστή, ώστε το μέγεθος της οπής στο ύφασμα να είναι όσο το δυνατόν μικρότερο.

ε. Οι άκρες των στριφωμάτων και γενικά όλων των ραφών θα διπλώνονται προς τα μέσα, ώστε με το ράψιμο να στερεώνονται απόλυτα και να μη φαίνονται ελεύθερες άκρες υφασμάτων και ξέφτια.

στ. Όλες οι εσωτερικές ραφές θα ράβονται με κοπποράπτη, ώστε να αποφεύγεται το ξέφτισμα του υφάσματος.

ζ. Οι κουμπότρυπες θα είναι με **κεφαλή** και **ενισχυμένες περιμετρικά με ενισχυτική ραφή** (Σχέδιο 2) για ευκολότερη χρήση και μεγαλύτερες αντοχές. Δεν θα έχουν ξέφτια.

4.2 ΤΕΧΝΙΚΕΣ ΑΠΑΙΤΗΣΕΙΣ

4.2.1 Τεχνικά Χαρακτηριστικά και Ιδιότητες

4.2.1.1 Θερινό ύφασμα

Τα τεχνικά χαρακτηριστικά και οι ιδιότητες του θερινού υφάσματος θα πρέπει να συμμορφώνονται με τα τεχνικά χαρακτηριστικά και ιδιότητες που αναφέρονται στον πίνακα της §4.2.1 της ΠΕΔ-Α-00079. Η ιδιότητα 19 του πίνακα που αναφέρεται στο πλάτος των ρόλων υφάσματος δεν βρίσκει εφαρμογή στις στολές. Οι ιδιότητες 18, 18α, 18β του πίνακα της §4.2.1 της ΠΕΔ-Α-00079 γίνονται ως ακολούθως για τις στολές:

18.	Χρωματισμός (απόχρωση) ⁸		Επισημοποιημένο Δείγμα της Υπηρεσίας	
18α	Χρωματική διαφορά επισημοποιημένου δείγματος και ενδύματος ⁹ ($DE_{cmc} 2:1$) συμφώνως BS 6923: 1988	Χρωματομετρία	$DE_{cmc} 2:1 \leq 1,3$ Αποδοχή	$(1,3 < DE_{cmc} 2:1 \leq 1,4$ εκπ 0,1%) $(1,4 < DE_{cmc} 2:1 \leq 1,5$ εκπ 0,3%) $(1,5 < DE_{cmc} 2:1 \leq 1,6$ εκπ 1,0%) $(1,6 < DE_{cmc} 2:1 \leq 1,7$ εκπ 1,5%) $(1,7 < DE_{cmc} 2:1 \leq 1,8$ εκπ 2,0%) $(1,8 < DE_{cmc} 2:1 \leq 1,9$ εκπ 2,5%) (Για $DE_{cmc} 2:1$ εκτός των ανωτέρω)

				ορίων Απόρριψη) ($0,4 < DE_{cmc} 2:1 \leq 0,5$ εκπ 1,0%) (Για $DE_{cmc} 2:1$ εκτός των ανωτέρω ορίων Απόρριψη)
18β	Χρωματική διαφορά μεταξύ των επιμέρους τμημάτων του ίδιου ενδύματος ⁹ ($DE_{cmc} 2:1$ - BS 6923: 1988)	Χρωματομετρία	$DE_{cmc} 2:1 \leq 0,4$ Αποδοχή	
18γ	Χρωματική διαφορά μεταξύ των επιμέρους ενδυμάτων της ίδιας στολής ⁹ ($DE_{cmc} 2:1$ - BS 6923: 1988)	Χρωματομετρία	$DE_{cmc} 2:1 \leq 0,4$ Αποδοχή	($0,4 < DE_{cmc} 2:1 \leq 0,5$ εκπ 1,0%) (Για $DE_{cmc} 2:1$ εκτός των ανωτέρω ορίων Απόρριψη)

εκπ = ποσοστιαία έκπτωση επί της τιμής για τα αναφερόμενα όρια. Εκτροπή πέραν των ορίων του πίνακα συνεπάγεται απόρριψη.

Οι παρατηρήσεις 1, 3, 4, 5, 6, 7, 7α και 9 της ΠΕΔ-A-00079 τροποποιούνται για το σκοπό της παρούσας ΠΕΔ ως ακολούθως, ενώ οι λοιπές παρατηρήσεις ισχύουν ως έχουν.

Παρατηρήσεις:

1. Το εργαστήριο που θα πραγματοποιήσει τους ελέγχους δύναται να χρησιμοποιήσει την έκδοση του προτύπου που αναφέρεται στα σχετικά ή νεότερη εφόσον στη νεότερη έκδοση δεν τροποποιείται η βασική μεθοδολογία του ελέγχου και ως εκ τούτου δεν επηρεάζεται το αποτέλεσμα σε σχέση με την αναφερόμενη έκδοση των σχετικών.

3. Η αντίσταση στη δημιουργία χνουδιάσματος θα γίνεται σύμφωνα με την αναφερόμενη μέθοδο ASTM D 3512 (συσκευή Random Tumble Pilling Tester). Μετά από τέσσερις διαδοχικούς κύκλους επεξεργασίας των 30 λεπτών καθένας στη συσκευή της μεθόδου (συνολικά μετά 120 λεπτά). Η εικόνα του κάθε ενός εκ των τριών (3) δοκιμών προερχόμενων από διαφορετικές στολές θα ελέγχεται με τα ASTM φωτογραφικά πρότυπα του Pilling και θα πρέπει να είναι μεγαλύτερη ή ίση με το αναφερόμενο στον πίνακα όριο.

4. Η αντίσταση στη φθορά μέχρι σπασίματος δύο κλωστών εξετάζεται σύμφωνα με την αναφερόμενη μέθοδο ISO 12947-2 (Martindale) και με βάρος φορτίου τριβής $595 \pm 7g$. Για τον προσδιορισμό του αριθμού στροφών (μέχρι σπασίματος των δύο (2) κλωστών) θα εξετάζονται τουλάχιστον τρία (3) δοκίμια ανά μερίδα. Η τελική τιμή για το εξεταζόμενο δείγμα θα είναι ο μέσος όρος των τιμών που μετρώνται για τα παραπάνω τρία (3) δοκίμια. Τα δοκίμια θα προέρχονται από διαφορετικές στολές.

5. Η τάση επαναφοράς θα γίνεται σύμφωνα με την αναφερόμενη μέθοδο AATCC 128 και η εικόνα κάθε ενός εκ των τριών (3) δοκιμών διαφορετικών στολών που αποτελούν το εξεταζόμενο δείγμα, συγκρινόμενη με τα πρότυπα της μεθόδου θα πρέπει να είναι πάνω ή ίσο με το αναφερόμενο όριο.

6. Στα τεστ δεν θα χρησιμοποιούνται μεταλλικές μπίλιες. Τα δείγματα και οι μάρτυρες μετά από κάθε τεστ θα αφήνονται να στεγνώσουν και θα γίνεται εκτίμηση τόσο της αλλαγής απόχρωσης, όσο και του λεκιάσματος με χρήση πολυμάρτυρα (DW). Η εκτίμηση της αλλαγής απόχρωσης θα γίνεται με τη χρήση της κλίμακας των γκρι για εκτίμηση της αλλαγής απόχρωσης (ISO 105 –A02). Η εκτίμηση του λεκιάσματος θα γίνεται με τη χρήση της κλίμακας των γκρι για εκτίμηση λεκιάσματος (ISO 105 – A03). Η οπτική εκτίμηση θα γίνεται σε θάλαμο πρότυπου φωτισμού D65 σε στεγνά και κλιματισμένα δείγματα. Η εκτίμηση του λεκιάσματος γίνεται στα ακόλουθα είδη ινών του πολυμάρτυρα (multifibre) (μαλλί, ακρυλικό, πολυεστέρας, νάιλον, βαμβάκι).

7. Το τεστ EN 14362-1:(2012 ή νεότερη) για την παρουσία αρωματικών αμινών

πραγματοποιούνται δειγματοληπτικά σε μία εκ των LOT προμήθειας, **τυχαία επιλεγμένη**.

7α. Το τεστ EN 14362-3:(2012 ή νεότερη) δύναται να πραγματοποιείται δειγματοληπτικά σε μία εκ των LOT προμήθειας, **τυχαία επιλεγμένη, μόνον εφόσον δοθούν οι χημικές δομές των χρησιμοποιηθέντων χρωμάτων από τον προμηθευτή**.

9. Πάντα πριν τις μετρήσεις απόχρωσης θα προηγείται κλιματισμός όλων των προς μέτρηση δειγμάτων στις standard συνθήκες για κλωστοϋφαντουργικά υλικά θερμοκρασία $20 \pm 2^\circ\text{C}$ / σχετική υγρασία $65 \pm 2\%$ για τουλάχιστον 6 ώρες. Ο έλεγχος της απόχρωσης θα γίνεται με φασματοφωτόμετρο που θα λειτουργεί με διάχυτο φωτισμό του δοκιμίου με πλήρη εκπομπή πηγής η οποία θα προσομοιάζει στη «CIE Source D65». Τα υπό εξέταση και σύγκριση δοκίμια πρέπει να παρατηρούνται από γωνία που δεν ξεπερνά τις 10° από την κανονική γωνία παρατήρησης, συμπεριλαμβανομένης και της γωνίας αποφυγής κατοπτρισμού. Το μέγεθος του προτύπου ανοίγματος επί της συσκευής που χρησιμοποιείται για τη μέτρηση της απόχρωσης θα πρέπει να είναι διαμέτρου 1,2-1,5 cm.

Το κάθε σημείο (τμήμα του δείγματος που λαμβάνονται 2 μετρήσεις) θα διπλώνεται δύο φορές έτσι ώστε να δημιουργούνται τέσσερις στρώσεις, με την καλή πλευρά του υφάσματος να βρίσκεται προς τα έξω. Το κάθε σημείο θα μετριέται σε δύο κάθετες μεταξύ τους διευθύνσεις (90° διαφορά στημόνι-υφάδι). Το όργανο μέσω μέτρησης της ανάκλασης, υπολογίζει από το λογισμικό του τις τιμές των χρωματομετρικών παραμέτρων CIE Lab (L^* , a^* , b^*). Θα καταγράφονται και θα περιλαμβάνονται στα αποτελέσματα όλες οι μετρήσεις. Θα συγκρίνονται (**ιδιότητα 18β**) από το ίδιο δείγμα (του κάθε ενδύματος), τουλάχιστον τέσσερα και έως έξι διαφορετικά σημεία (π.χ. για το σακάκι, 1 από το κάθε εμπρόσθιο κομμάτι, 2 από το πίσω κομμάτι και από 1 από το κάθε μανίκι, στο παντελόνι μπορούν να μετρηθούν από 1 από τα τέσσερα βασικά κομμάτια του), με τη χρήση της εξίσωσης DE_{cmc} (2:1) (BS 6923).

Ακολουθώς θα υπολογίζεται ανά ένδυμα ο μέσος όρος των δώδεκα (12 ή 10 ή 8) μετρήσεων που πραγματοποιήθηκαν [π.χ. έξι (6) σημεία X δύο (2) φορές = (12)]. Ο τελικός αυτός μέσος όρος θα συγκρίνεται με τον αντίστοιχο μέσο όρο του επίσημου δείγματος της υπηρεσίας με τη χρήση της εξίσωσης DE_{cmc} (2:1) (BS 6923) (**ιδιότητα 18α**). Το επίσημο δείγμα θα έχει μετρηθεί με αντίστοιχη μεθοδολογία. Αν μετριέται στολή ως επίσημο δείγμα, θα λαμβάνεται ο ίδιος αριθμός μετρήσεων με αυτόν που μετρήθηκε από το κάθε υπό έλεγχο ένδυμα. Αν μετριέται ύφασμα θα λαμβάνονται συνολικά τουλάχιστον τέσσερις μετρήσεις. Με αντίστοιχη μεθοδολογία θα συγκρίνεται (**ιδιότητα 18γ**), ο μέσος όρος της τιμής της DE_{cmc} 2:1 - BS 6923: 1988 του σακακιού, με την τιμή του παντελονιού της ίδιας στολής.

4.2.1.2 Χειμερινό ύφασμα

Τα τεχνικά χαρακτηριστικά και οι ιδιότητες του χειμερινού υφάσματος θα πρέπει να συμμορφώνονται με τα τεχνικά χαρακτηριστικά και ιδιότητες που αναφέρονται στον πίνακα της §4.2.1 της ΠΕΔ-A-00098. Η ιδιότητα 19 του πίνακα που αναφέρεται στο πλάτος των ρόλων υφάσματος δεν βρίσκει εφαρμογή στις στολές. Οι ιδιότητες 18, 18α, 18β του πίνακα της §4.2.1 της ΠΕΔ-A-00098 γίνονται ως ακολούθως για τις στολές:

18.	Χρωματισμός (απόχρωση) ⁸		Επισημοποιημένο Δείγμα της Υπηρεσίας	
18α	Οπτική σύγκριση χρωματικής διαφοράς με την κλίμακα των γκρι αλλαγής απόχρωσης (σύγκριση επισημοποιημένου δείγματος και ενδύματος)	Οπτική σύγκριση ⁹ ISO 105-A02	ελάχιστη 4-5 Αποδοχή	

				(μικρότερη από 4-5 & μεγαλύτερη ή ίση από 3-4 εκπ 1%)
			μικρότερη από 3-4 Απόρριψη	
18β	Οπτική σύγκριση χρωματικής διαφοράς με την κλίμακα των γκρι αλλαγής απόχρωσης (σύγκριση μεταξύ τμημάτων του ίδιου ενδύματος)	Οπτική σύγκριση ⁹ ISO 105-A02	ελάχιστη 4-5 Αποδοχή μικρότερη από 4-5 Απόρριψη	
18γ	Οπτική σύγκριση χρωματικής διαφοράς με την κλίμακα των γκρι αλλαγής απόχρωσης (σύγκριση σακακιού – παντελονιού ίδιας στολής)	Οπτική σύγκριση ⁹ ISO 105-A02	ελάχιστη 4-5 Αποδοχή μικρότερη από 4-5 Απόρριψη	

εκπ = ποσοστιαία έκπτωση επί της τιμής για τα αναφερόμενα όρια. Εκτροπή πέραν των ορίων του πίνακα συνεπάγεται απόρριψη.

Ο συμβολισμός «4-5» αποτελεί ενδιάμεση διαβάθμιση των κλιμάκων των γκρι μεταξύ των τιμών 4 και 5. Ομοίως ο συμβολισμός «3-4» αποτελεί ενδιάμεση διαβάθμιση των κλιμάκων των γκρι μεταξύ των τιμών 3 και 4.

Οι παρατηρήσεις 1, 3, 4, 5, 6, 7, και 7α της ΠΕΔ-A-00098 τροποποιούνται για το σκοπό της παρούσας ΠΕΔ όπως οι παρατηρήσεις του θερινού υφάσματος (§4.2.1.1 της παρούσας ΠΕΔ). Οι λοιπές παρατηρήσεις ισχύουν ως έχουν στην ΠΕΔ-A-00098 εκτός της παρατήρησης 9 που γίνεται ως ακολούθως:

Παρατήρηση:

9. Πριν τον έλεγχο της απόχρωσης θα προηγηθεί κλιματισμός όλων των προς μέτρηση δειγμάτων στις standard συνθήκες για κλωστοϋφαντουργικά υλικά θερμοκρασία $20 \pm 2^\circ\text{C}$ / σχετική υγρασία $65 \pm 2\%$ για τουλάχιστον 6 ώρες. Ο έλεγχος θα γίνεται υπό φωτισμό D65 στον ίδιο θάλαμο που χρησιμοποιείται για την εκτίμηση των αντοχών με τις κλίμακες των γκρι, σε σύγκριση με το επισημοποιημένο δείγμα της ΠΑ.

Τα δείγματα θα τοποθετούνται το ένα δίπλα στο άλλο διπλωμένα κατά το δυνατό με τον ίδιο τρόπο (δύο φορές διπλωμένα ώστε να δημιουργούνται τέσσερις στρώσεις με την καλή πλευρά του υφάσματος να βρίσκεται προς τα έξω και με το στημόνι παράλληλα με το στημόνι και αντιστοίχως υφάδι παράλληλα με το υφάδι). Η ορατή χρωματική διαφορά θα συγκρίνεται με την κλίμακα των γκρι για αλλαγή απόχρωσης. Δύναται να υπάρχουν και αναφορές όπως π.χ. κοκκινότερο (redder) κλπ.

Θα γίνονται συγκρίσεις της απόχρωσης του κάθε υπό εξέταση ενδύματος με το δείγμα της υπηρεσίας (έλεγχος 18α), διαφορετικών σημείων του κάθε ενδύματος των ενδυμάτων της κάθε στολής μεταξύ τους (έλεγχος 18β), καθώς και των ενδυμάτων της ίδιας στολής μεταξύ τους (παντελόνι με σακάκι) (έλεγχος 18γ) .

4.2.2 Ποιοτικά Χαρακτηριστικά Μαλλιού

Το μαλλί που χρησιμοποιείται θα είναι μακρόινο, προερχόμενο από κούρεμα ζωντανών προβάτων, κατάλληλο για την κατασκευή νημάτων κτενισμένων (Peigné), θα είναι πλυμένο και απαλλαγμένο από λίπος και φυτικές ύλες. Οι ίνες όταν εξετάζονται με το μικροσκόπιο (AATCC 20) πρέπει να παρουσιάζουν όλα τα χαρακτηριστικά άριστης ποιότητας μαλλιού, χρησιμοποιούμενου για πρώτη φορά. Απαγορεύεται η πρόσμιξη κοντόινων μαλλιών (LAPS), φύρας κλωστηρίου (NOILS) και οποιουδήποτε υποπροϊόντος βιομηχανίας μαλλιού.

4.2.3 Ποιοτικός και ποσοτικός προσδιορισμός αντισκορικής ουσίας

α. Ο ποιοτικός και ποσοτικός προσδιορισμός της αντισκορικής ουσίας (παράγραφος 4.2.6 της παρούσας) γίνεται με τη μέθοδο TM 27/ June -2003 ή νεότερη (The Woolmark Company - πρώην Διεθνής Γραμματεία Μαλλιού). Η μέθοδος θα εφαρμόζεται σε δείγματα που πρώτα έχουν υποστεί τις ακόλουθες κατεργασίες: 1) πλύσιμο και στέγνωμα σύμφωνα με την παράγραφο 3.4 της μεθόδου TM 28 / June 2003 ή νεότερη (The Woolmark Company), ακολουθούμενο από, 2) τεστ αντοχής στο φως όπως αυτή περιγράφεται στην παράγραφο 3.5 της ίδιας μεθόδου.

β. Οι μέθοδοι θα εφαρμόζονται στο Χημείο του ΚΕΑ στην Ελευσίνα ή σε άλλο εργαστήριο του Δημόσιου τομέα (π.χ. Χ.Σ., Γ.Χ.Κ., ΕΤΑΚΕΙ κλπ.) σε αντιπροσωπευτικό δείγμα βάρους και αριθμό δοκιμίων όπως αυτό καθορίζεται στη σχετική μέθοδο ελέγχου.

γ. Ο έλεγχος για τον προσδιορισμό της αντισκορικής ουσίας θα γίνεται με έξοδα του προμηθευτή.

4.2.4 Ειδικές απαιτήσεις

α. το σακάκι και το παντελόνι ενός σετ στολής κατασκευάζονται από την ίδια LOT βασικού υφάσματος.

β. η κάθε μερίδα αποτελείται από μια LOT κατασκευής βασικού υφάσματος και φόδρας σακακιού και πρέπει να παρουσιάζει πολύ μικρές διακυμάνσεις ιδιοτήτων.

γ. το παντελόνι πρέπει να μπορεί να πλυθεί στο πλυντήριο (και κατά συνέπεια όλο το ύφασμα σακακιού και παντελονιού) στις αναφερόμενες στην παρούσα ΠΕΔ συνθήκες, δίχως να παρατηρούνται αλλοιώσεις του (π.χ. μπάσιμο, τσοχοποίηση, αλλαγή χρωματισμού κλπ). Αυτό σημαίνει ότι τόσο η ποιότητα (π.χ. τύπος Μερινός) του μαλλιού, όσο και οι πιθανές επιπλέον βιομηχανικές επεξεργασίες θα είναι τέτοιες που να επιτρέπουν το πλύσιμο στο οικιακό πλυντήριο στις προαναφερθείσες συνθήκες.

Ύφασμα που θα διαπιστωθεί ότι δεν πληροί και τις ανωτέρω απαιτήσεις θα απορρίπτεται δίχως την οποιαδήποτε περαιτέρω διαπραγμάτευση.

4.2.5 Χρώματα

Ο χρωματισμός του υφάσματος θα είναι μπλε, εκτός αν ορίζεται διαφορετικά στη διακήρυξη. Η ακριβής απόχρωση του χρωματισμού θα καθορίζεται με το επισημοποιημένο δείγμα της Υπηρεσίας. Η βαφή γίνεται σε τέτοιο στάδιο (συνήθως στην πρώτη ύλη) ώστε να εξασφαλίζεται **πλήρως** η ομοιομορφία (η οποία θα ελέγχεται) καθώς και η απαιτούμενη απόχρωση, να πληρούνται οι χρωματικές αντοχές της §4.2.1 και όλες οι μακροσκοπικές απαιτήσεις της §4.3.1. Η βαφή του μαλλιού γίνεται με χρώματα όξινα σύμπλοκα μετάλλου

(premetallized acid dyes) ή με χρώματα αντιδράσεως (reactive dyes). Οι πολυεστερικές ίνες βάφονται με χρώματα διασποράς (disperse dyes). Για όλα τα χρώματα που υπάρχουν στο τελικό προϊόν (υφάσματα, κλωστές κλπ) ισχύουν οι περιορισμοί και απαγορεύσεις της ισχύουσας εθνικής και διεθνούς νομοθεσίας και οι επί πλέον περιορισμοί της παρούσας (§4.4.1-α και -β και 6.1.2.3 και 7.3).

4.2.6 Αντισκορική Ουσία

α. Το βασικό ύφασμα κατασκευής σακακιών και παντελονιών πρέπει να έχει υποστεί αντισκορική επεξεργασία. Το χρησιμοποιούμενο εμπορικό προϊόν (IR agent) και η δραστική ουσία που περιέχεται σε αυτό πρέπει κατ' αρχήν να περιλαμβάνεται στις αναφερόμενες στο Παράρτημα Ε. Εντούτοις ο κατασκευαστής κατά το στάδιο αμέσως πριν την εφαρμογή της ουσίας έχει την απαρέγκλιτη υποχρέωση να ελέγξει τη συμμόρφωση της δραστικής ουσίας με την ισχύουσα νομοθεσία. Πρέπει επομένως να επιτρέπεται η διάθεση στην αγορά της ευρωπαϊκής ένωσης και η χρήση της δραστικής ουσίας του αντισκορικού προϊόντος (IR agent) βάσει της ισχύουσας νομοθεσίας [κανονισμός (ΕΕ) 528/12 όπως έχει τροποποιηθεί, συμπληρωθεί και ισχύει].

Στο Παράρτημα Ε καθώς και στις §7.3 και §8.4 φαίνονται και οι λοιπές απαιτήσεις της παρούσας σε σχέση με τη χρήση του IR agent.

β. Το IR agent που θα χρησιμοποιηθεί δηλώνεται από τον κατασκευαστή τόσο στην **Τεχνική Προσφορά του (§8.4)** κατά τη διαδικασία του Διαγωνισμού (ακριβής και ολοκληρωμένη εμπορική ονομασία του προϊόντος - καθώς και η δραστική του ουσία), όσο και στη Σύμβαση προμήθειας (§8.4).

γ. Στη σήμανση της συσκευασίας αναγράφεται μεταξύ των άλλων (§5.1.3) η δραστική ουσία του αντισκορικού που έχει ενσωματωθεί στα σακάκια (παντελόνια).

4.2.7 Φινιριστικές Ουσίες

Για όλες τις λοιπές φινιριστικές ουσίες που υπάρχουν στο τελικό προϊόν (υφάσματα, κλωστές κλπ) ισχύουν οι περιορισμοί και απαγορεύσεις της ισχύουσας εθνικής και διεθνούς νομοθεσίας (§4.4.1-α και 7.3).

4.2.8 Τεχνικά Χαρακτηριστικά Εσωτερικής Φόδρας Σακακιού

A/A	Τεχνικό χαρακτηριστικό	Μέθοδος δοκιμής	Απαιτήση
1.	Σύνθεση (%)	AATCC 20	Βισκόζη (rayon) Αναγεννημένα Κυτταρίνη 100% Αποδοχή Διαφορετική σύνθεση Απόρριψη

2.	Βάρος [g/m ²]	DIN EN 12127	114-132 Αποδοχή Βάρος εκτός των ορίων Απόρριψη
3.	Ύφανση	ISO 7211-1	Απλή 1/1 Αποδοχή Για διαφορετική ύφανση Απόρριψη
4.	Αλλαγή διαστάσεων στο στεγνό καθα- ρισμα (%)		
	Μεταβολή διάστασης στημονιού $M = [(τελική-αρχική)/αρχική] \times 100$ (%)	ISO 3759 & ISO 3175-1 & ISO 3175-2 & ISO 6330	(Για συστολή M από (-)2% έως 0% Αποδοχή) (Για διαστολή M από 0% έως και 1% Αποδοχή) Για αλλαγή διαστάσεων πέραν των ανωτέρω ορίων Απόρριψη Η συστολή δηλώνεται με (-) και η διαστολή με (+)
	Μεταβολή διάστασης υφαδιού $M = [(τελική-αρχική)/αρχική] \times 100$ (%)	ISO 3759 & ISO 3175-1 & ISO 3175-2 & ISO 6330	(Για συστολή M από (-)2% έως 0% Αποδοχή) (Για διαστολή M από 0% έως και 1% Αποδοχή) (Για αλλαγή διαστάσεων πέραν των ανωτέρω ορίων Απόρριψη) Η συστολή δηλώνεται με (-) και η διαστολή με (+)
5.	Αντοχή χρωματισμού		
α.	στην ξηρή τριβή	ISO 105 X12	stain. \geq 4-5 Αποδοχή stain. < 4-5 Απόρριψη
β.	στην υγρή τριβή	ISO 105 X12	stain. \geq 4-5 Αποδοχή stain. < 4-5 Απόρριψη
γ.	Στο νερό	EN ISO 105 E01	c.c. \geq 4-5 Αποδοχή stain. \geq 4 Αποδοχή c.c. < 4-5 Απόρριψη stain. < 4 Απόρριψη
δ.	στον ιδρώτα	EN ISO 105 E04	c.c. \geq 4-5 Αποδοχή

			stain. ≥ 4 Αποδοχή c.c. < 4-5 Απόρριψη stain. < 4 Απόρριψη
ε.	στο στεγνό καθάρισμα (υπερχλωροαιθυλένιο)	ISO 105 D01	c.c. ≥ 4-5 Αποδοχή c.c. < 4-5 Απόρριψη
στ.	Στο θερμό πρεσάρισμα	EN ISO 105 X11	c.c. ≥ 4-5 Αποδοχή stain. ≥ 4 Αποδοχή c.c. < 4-5 Απόρριψη stain. < 4 Απόρριψη
6.	pH	ISO 3071	4 ≤ pH ≤ 7,5 Αποδοχή Για pH εκτός των ανωτέρω ορίων Απόρριψη
7.	Χρωματισμός (απόχρωση)	Οπτικά	Δείγμα Υπηρεσίας

Παρατηρήσεις:

1. Τα τεχνικά χαρακτηριστικά της φόδρας σακακιού ισχύουν εφόσον δεν ορίζονται με διαφορετικό τρόπο στη Διακήρυξη του Διαγωνισμού.

2. stain. = staining = Λέκιασμα (τιμή της κλίμακας των γκρι για λέκιασμα)

c.c. = colour change = αλλαγή απόχρωσης (τιμή της κλίμακας των γκρι για αλλαγή απόχρωσης)

3. Ο συμβολισμός «4-5» αποτελεί ενδιάμεση διαβάθμιση των κλιμάκων των γκρι μεταξύ των τιμών 4 και 5.

4.2.9 Τεχνικά χαρακτηριστικά φόδρας ζώνης

A/A	Τεχνικό χαρακτηριστικό	Μέθοδος δοκιμής	Απαιτήση
1.	Σύνθεση (%)	ISO 1833-1 & AATCC 20 & ISO 1833-11	Βαμβάκι / Πολυεστέρας
2.	Ύφανση	ISO 7211-1	Διαγώνιος
3.	Αλλαγή διαστάσεων στο πλύσιμο (%) στο- υς 30°C	ISO 3759 ISO 6330	
	Μεταβολή διάστασης σημονιού M = [(τελική-αρχική)/αρχική]X100 (%)	ISO 5077 / ISO 6330	(Για συστολή M από (-)2% έως 0% Αποδοχή) (Για διαστολή M από 0% έως

			1% Αποδοχή) (Για αλλαγή διαστάσεων πέραν των ανωτέρω ορίων Απόρριψη) Η συστολή δηλώνεται με (-) και η διαστολή με (+)
	Μεταβολή διάστασης υφαδιού $M = [(τελική-αρχική)/αρχική] \times 100$ (%)	ISO 5077 / ISO 6330	(Για συστολή M από (-)2% έως 0% Αποδοχή) (Για διαστολή M από 0% έως 1% Αποδοχή) (Για αλλαγή διαστάσεων πέραν των ανωτέρω ορίων Απόρριψη) Η συστολή δηλώνεται με (-) και η διαστολή με (+)
4.	pH	ISO 3071	$4 \leq \text{pH} \leq 7,5$ Αποδοχή Για pH εκτός των ανωτέρω ορίων Απόρριψη

Παρατήρηση: Τα τεχνικά χαρακτηριστικά της φόδρας ζώνης ισχύουν εφόσον δεν ορίζονται με διαφορετικό τρόπο στη Διακήρυξη του Διαγωνισμού.

4.2.10 Τεχνικά Χαρακτηριστικά Κουμπιών

Τα κουμπιά του σακακιού είναι κατασκευασμένα από κατάλληλο θερμοσκληρυνόμενο πλαστικό.

Τεχνικά Χαρακτηριστικά	Απαιτήσεις
Αντίδραση με Οργανικούς Διαλύτες	Τα κουμπιά να αντέχουν και να μην αντιδρούν με τους οργανικούς διαλύτες (τριχλωροαιθυλένιο, υπερχλωροαιθυλένιο κ.λ.π.) οι οποίοι χρησιμοποιούνται για τον καθαρισμό των στολών, χωρίς να αλλοιώνεται η επιφάνεια και να μεταβάλλεται ο χρωματισμός τους.
Αντοχή σε Υψηλές Θερμοκρασίες	Τα κουμπιά πρέπει να αντέχουν σε υψηλές θερμοκρασίες 150°C και να μη σπάνε εξαιτίας της.
Σημείο Τήξης	Το σημείο τήξεως τους είναι μεγαλύτερο από 160°C.
Επιφάνεια	Τα κουμπιά πρέπει να έχουν λεία και ομοιογενή επιφάνεια, κανονικό σχήμα χωρίς ελαττώματα.
Χρωματισμός	Ο χρωματισμός να είναι μπλε όπως καθορίζεται με το Επισημοποιημένο Δείγμα της Υπηρεσίας. Προκειμένου ο χρωματισμός να μην μεταβάλλεται κατά τη χρήση και με την παρέλευση του χρόνου η βαφή πρέπει να γίνεται στη μάζα των κουμπιών και όχι επιφανειακά.

4.2.11 Ποιοτικά Χαρακτηριστικά Φερμουάρ

Το φερμουάρ του παντελονιού είναι μεταλλικό. Ο χρωματισμός του παραμένει αμετάβλητος στη διάρκεια της χρήσης και δεν οξειδώνεται από την επίδραση υγρών στοιχείων κατά το πλύσιμο ή το στεγνό καθάρισμα. Δεν ξηλώνεται (και η ταινία του δεν σχίζεται) με απλή εφαρμογή δύναμης.

4.2.12 Ποιοτικά Χαρακτηριστικά Αγκράφας

Η αγκράφα του σακακιού είναι μεταλλική. Ο χρωματισμός της παραμένει αμετάβλητος στη διάρκεια της χρήσης και δεν οξειδώνεται. Δεν ξηλώνεται με απλή εφαρμογή δύναμης το κομμάτι υφάσματος στο οποίο είναι τοποθετημένη.

4.2.13 Ποιοτικά Χαρακτηριστικά Κόπιτσας

Η κόπιτσα του παντελονιού είναι μεταλλική. Η απόχρωσή της παραμένει αμετάβλητη στη διάρκεια της χρήσης και δεν οξειδώνεται από την επίδραση υγρών στοιχείων κατά το πλύσιμο ή το στεγνό καθάρισμα.

4.2.14 Τεχνικά Χαρακτηριστικά Κλωστής Ραφής

A/A	Τεχνικό χαρακτηριστικό	Μέθοδος δοκιμής	Απαίτηση
1.	Αντοχή χρωματισμού		
α.	στην ξηρή τριβή	ISO 105 X12	stain. \geq 4-5 Αποδοχή stain. $<$ 4-5 Απόρριψη
β.	στην υγρή τριβή	ISO 105 X12	stain. \geq 4 Αποδοχή stain. $<$ 4 Απόρριψη
γ.	στο νερό	EN ISO 105 E01	c.c. \geq 4-5 Αποδοχή stain. \geq 4 Αποδοχή c.c. $<$ 4-5 Απόρριψη stain. $<$ 4 Απόρριψη
δ.	στον ιδρώτα	ISO 105 E04	c.c. \geq 4-5 Αποδοχή stain. \geq 4 Αποδοχή c.c. $<$ 4-5 Απόρριψη stain. $<$ 4 Απόρριψη
ε.	στο στεγνό καθάρισμα (υπερχλωροαιθυλένιο)	ISO 105 D01	c.c. \geq 4-5 Αποδοχή c.c. $<$ 4-5 Απόρριψη

στ.	στην πλύση (40°C)	ISO 105 C06-A2S	c.c. ≥ 4-5 Αποδοχή stain. ≥ 4 Αποδοχή c.c. < 4-5 Απόρριψη stain. < 4 Απόρριψη
2.	pH	ISO 3071	4 ≤ pH ≤ 7,5 Αποδοχή Για pH εκτός των ανωτέρω ορίων Απόρριψη
3.	Χρωματισμός (απόχρωση)	Οπτικά	Μπλε το οποίο να προσομοιάζει την απόχρωση του βασικού υφάσματος

Παρατήρηση: Από τα τεχνικά χαρακτηριστικά που αναφέρονται παραπάνω, το Χημείο θα ελέγχει μόνο εκείνα που υπάρχει η δυνατότητα να εξετασθούν λαμβάνοντας δείγματα από το έτοιμο προϊόν.

4.3 ΜΑΚΡΟΣΚΟΠΙΚΕΣ ΑΠΑΙΤΗΣΕΙΣ ΚΑΙ ΔΙΑΣΤΑΣΕΙΣ

4.3.1 Μακροσκοπικά Ελαττώματα

A/A	Έλεγχος	Ελαττώματα
1.	Καθαρότητα	Στίγματα ή κηλίδες μόνιμες από οποιαδήποτε αιτία. ----- Στίγματα ή κηλίδες όχι μόνιμες από οποιαδήποτε αιτία. ----- Μπάρες οξειδωσης, λεκέδες ή σημάδια που επεκτείνονται σαν λωρίδα στο ύφασμα.
2.	Εργασίες	Η κατασκευή δεν έχει γίνει σύμφωνα με τους όρους, τα σχέδια της προδιαγραφής, τα πατρόν και το επίσημο δείγμα της Υπηρεσίας. ----- Τα βοηθητικά υλικά (π.χ. φόδρες, φερμουάρ, κουμπιά, κόπιτσα, αγκράφα, διακριτικά κλπ) δεν βρίσκονται στις προβλεπόμενες από την προδιαγραφή θέση, πλήθος, μέγεθος, χρωματισμό και στερεότητα. Οι τύποι και διαστάσεις (όπου προβλέπονται είτε από την παρούσα ΠΕΔ, είτε από τους κανονισμούς στολών) των βοηθητικών υλικών δεν είναι ο προβλεπόμενος. Βοηθητικά υλικά (π.χ. φόδρες) είναι ομοιόμορφα ραμμένα και δεν σουρώνουν. Για όποια βοηθητικά υλικά τυχόν δεν αναφέρονται με σαφήνεια τα χαρακτηριστικά τους στην ΠΕΔ θα ακολουθούνται τα αντίστοιχα χαρακτηριστικά του επίσημου δείγματος.
3.	Κόψιμο	Ακανόνιστη κοπή τεμαχίων υφάσματος.
4.	Ελαττώματα και ζημιές υλικού	Επισκευές, σχισίματα, κοψίματα, καψίματα, καψαλίσματα, ψαλιδίσματα, τρύπες. ----- Πυκνά νήματα υφαδιού ή κρουστάδα. Λωρίδα ή μπάρα, η οποία καταλαμβάνει ένα μέρος ή ολόκληρο το πλάτος του σακακιού ή του παντελονιού και περιέχει νήματα υφαδιού με μεγαλύτερη διάμετρο από το κανονικό. ----- Μπάρα υφαδιού, αραιά νήματα υφαδιού ή αγανάδα. Λωρίδα ή μπάρα, η οποία καταλαμβάνει ένα μέρος ή ολόκληρο το πλάτος του σακακιού ή του παντελονιού και περιέχει νήματα υφαδιού με μικρότερη διάμετρο από το κανονικό. ----- Σπασμένο υφάδι. Έλλειψη νήματος υφαδιού σε ένα μέρος ή σε ολόκληρο το πλάτος του σακακιού ή του παντελονιού. Λεπτό άνοιγμα, παράλληλο με το υφάδι, που καταλαμβάνει ένα μέρος ή όλο το πλάτος του χιτωνίου ή του παντελονιού. ----- Κομμένα νήματα ή παραφασάδα. Μια κατεστραμμένη περιοχή υφάσματος, όπου η ύφανση έχει καταστραφεί λόγω κομμένων νημάτων, κυρίως στην κατεύθυνση του σημονιού.

		<p>Ανομοιομορφία ή κακό φινιρίσμα. Διαφορά εμφάνισης που βρίσκεται σ' ένα μέρος ή σε ολόκληρο το πλάτος του σακακιού ή του παντελονιού.</p> <p>Γραμμώσεις. Εκτενή σημάδια σε βαμμένα και φινιρισμένα υφάσματα.</p> <p>Χοντράδα ή βαμβακούρα. Μέρος νήματος χοντραίνει απότομα.</p> <p>Βερίνα ή θηλιά. Ένα σημείο στο ύφασμα όπου ένα μικρό μήκος νήματος έχει διπλωθεί απότομα.</p> <p>Κομπταλάκια NEPS. Ελεύθερες ίνες που έχουν σχηματίσει κομπταλάκια.</p> <p>Λεπτό ύφασμα που εμφανίζει χτυπήματα ή γενικά ελαττώματα τα οποία είναι δυνατό να εξελιχθούν σε οπές.</p>
5.	Κλωστές και ραφές	<p>Κλωστές λανθασμένης απόχρωσης.</p> <p>Η πυκνότητα των ραφών δεν είναι η προβλεπόμενη.</p> <p>Οι ραφές δεν είναι οι προβλεπόμενες ή υπάρχουν ξέφτια ή υπολείμματα κλωστών.</p> <p>Χαλαρή βελονιά που καταλήγει σε χαλαρή ραφή.</p> <p>Σφιχτή βελονιά (κυματοειδής εμφάνιση πάνω στη ραφή είναι απόδειξη σφιχτής βελονιάς, οπότε ακολουθεί θραύση της ραφής όταν εφαρμόζεται πάνω της η κανονική τάση).</p> <p>Δεν υπάρχει επαναφορά της ραφής (1,5-2,0 cm) όταν υπάρχει σπάσιμο της ραφής.</p> <p>Τα άκρα των ραφών δεν είναι στερεωμένα από άλλες κλωστές ή δεν είναι γαζωμένα προς τα πίσω σε μήκος τουλάχιστον 1 cm.</p> <p>Στριφώματα ανομοιομορφα που εμφανίζουν στρίψιμο</p> <p>Τα επιμέρους τμήματα των ενδυμάτων δεν έχουν την ίδια κατεύθυνση (στημόνι, υφάδι)</p>
6.	Αποχρώσεις	<p>Τμήματα του σακακιού ή του παντελονιού με διαφορετική απόχρωση ή ξεβαμμένα. Διαφορά απόχρωσης μεταξύ παντελονιού και σακακιού.</p> <p>Διαφορά απόχρωσης μεταξύ παντελονιών της ίδιας μερίδας, ή σακακιών της ίδιας μερίδας.</p> <p>Διχρωμία. Η απόχρωση διαφέρει αισθητά από άκρη σε άκρη, άκρη με κέντρο και αρχή με τέλος του σακακιού ή/και του παντελονιού. Μπορεί να είναι και λωρίδα κατά τη διεύθυνση του στημονιού ή και ράβδωση που έχει σα χαρακτηριστικό φανερές διαφορές χρωματισμού ή στιλπνότητας μεταξύ διαδοχικών νημάτων του στημονιού.</p>
7.	Διαστάσεις	Αυξημένες ή μειωμένες διαστάσεις πέραν των ανοχών που έχουν τεθεί στους διαστασιακούς πίνακες και τις παραγράφους και σχέδια που σχετίζονται με διαστάσεις.
8.	Συσκευασία	Μη προβλεπόμενη συσκευασία, έλλειψη κατάλληλου διπλώματος, μέσα στη συσκευασία. Δεν υπάρχει καρτελάκι με τις οδηγίες φροντίδας και τις επεξηγήσεις τους τόσο για το παντελόνι, όσο και για το σακάκι καθώς είναι διαφορετικές.
9.	Διάφορα	<p>Δεν υπάρχουν οι προβλεπόμενες επικέτες επισημάνσεων του υλικού.</p> <p>Οι επικέτες επισημάνσεων δεν περιλαμβάνουν τις προβλεπόμενες επισημάνσεις. Αναγράφονται λανθασμένες επισημάνσεις. Οι επισημάνσεις δεν είναι γραμμένες με ανεξίτηλο και καθαρό τρόπο.</p> <p>Άσχημη ή δυσάρεστη οσμή του ενδύματος.</p>

Παρατηρήσεις:

1. Ένας αρχικός έλεγχος της απόχρωσης γίνεται μακροσκοπικά. Τοποθετείται σε βορεινό παράθυρο απουσία τεχνητού φωτός και παρατηρείται από απόσταση 0,60 cm περίπου από τον παρατηρητή. Η ζητούμενη απόχρωση είναι αυτή του επισημοποιημένου δείγματος. Τονίζεται ότι ο τελικός έλεγχος πραγματοποιείται στο στάδιο των εργαστηριακών ελέγχων [§4.2.1.1-18 (α έως και γ) ή §4.2.1.2-18 (α έως και γ)]. Κατά τον μακροσκοπικό έλεγχο, δύναται να υπάρξει απευθείας απόρριψη (χωρίς δηλαδή εργαστηριακό έλεγχο) ολόκληρης μερίδας για σημαντικές χρωματικές αποκλίσεις. Σε κάθε περίπτωση απόρριψης για αποκλίσεις απόχρωσης ή/και για οποιασδήποτε άλ-

λη αιτία στο πρωτόκολλο απόρριψης θα αναφέρεται ξεκάθαρα ο συνολικός αριθμός τεμαχίων ανά μερίδα που ελέγχθηκε και ο αριθμός των ελεγχθέντων τεμαχίων ανά μερίδα που αποκλίνουν. Απόρριψη ολόκληρης μερίδας για απόκλιση απόχρωσης στο στάδιο του μακροσκοπικού ελέγχου δύναται να γίνει εφόσον αποκλίνει σημαντικά τουλάχιστον το **5% των ελεγχθέντων τεμαχίων της μερίδας**. Εάν υπάρχει σημαντική απόκλιση μικρότερου ποσοστού από 5% δύναται η μακροσκοπική παραλαβή με την επιβολή **αρχικής** έκπτωσης **1%**, για απόκλιση της απόχρωσης, με εξαίρεση την ύπαρξη μεγάλης χρωματικής απόκλισης των τεμαχίων σε ποσοστό κάτω από το 5% των ελεγχθέντων τεμαχίων της μερίδας, στην οποία περίπτωση δύναται η απευθείας απόρριψη της μερίδας ή η παραλαβή κατά την κρίση της επιτροπής με την επιβολή προστίμου (ή/και έκπτωσης) μέχρι και 3%. Αυτή η έκπτωση ή/και το πρόστιμο (1% ή έως 3%) **δεν συμψηφίζεται** με εκπτώσεις για τυχόν άλλες μακροσκοπικές αποκλίσεις, ούτε περιορίζεται από συνολικά ποσοστά εκπτώσεων ενώ **δεν συμψηφίζεται** ούτε με την έκπτωση που τυχόν θα επιβληθεί από το εργαστήριο κατά τον εργαστηριακό έλεγχο της απόχρωσης. Η αρχική επιβολή αυτής της έκπτωσης από την επιτροπή παραλαβών δεν συνεπάγεται και την παραλαβή κατά το στάδιο του εργαστηριακού ελέγχου, ούτε δεσμεύει το εργαστήριο και την Υπηρεσία.

2. Η επιτροπή παραλαβών διατηρεί το δικαίωμα κατά το στάδιο του μακροσκοπικού ελέγχου και πριν την έκδοση του πρωτοκόλλου μακροσκοπικού ελέγχου, εφόσον κρίνει ότι δεν μπορεί να αποφανθεί περί της απόρριψης ή μη ως προς την απόχρωση μιας μερίδας (περίπτωση ποσοστού τεμαχίων με απόκλιση τουλάχιστον **5% των ελεγχθέντων τεμαχίων της μερίδας**), να ζητήσει με έγγραφο από το Χημείο του ΚΕΑ τον εργαστηριακό **προέλεγχο** μόνον της απόχρωσης [που θα πραγματοποιείται με βάση τα προβλεπόμενα στην §4.2.1.1-18 (α έως και γ) και §4.2.1.2-18 (α έως και γ) (συμπεριλαμβανομένης της επιβολής των τυχόν εκπτώσεων) και το κόστος του προελέγχου **επιβαρύνει αποκλειστικά τον προμηθευτή**. Ο συγκεκριμένος προέλεγχος πραγματοποιείται στο προβλεπόμενο δείγμα ελέγχου της §6.1.2.2 (το οποίο ταυτίζεται με το δείγμα ελέγχου των μετέπειτα λοιπών εργαστηριακών ελέγχων) και τα αποτελέσματά του θα συμπεριληφθούν **και** στα συνολικότερα αποτελέσματα των εργαστηριακών ελέγχων (καθώς βεβαίως και στα αποτελέσματα του μακροσκοπικού οπότε και αναγράφεται στο πρωτόκολλο ότι ο προέλεγχος πραγματοποιήθηκε από το Χημείο του ΚΕΑ και υποκαθιστά τον μακροσκοπικό έλεγχο απόχρωσης) για τη συγκεκριμένη μερίδα που μετρήθηκε. Ο προμηθευτής στη συγκεκριμένη περίπτωση χρεώνεται μία φορά για τον εργαστηριακό έλεγχο (προέλεγχο) της απόχρωσης καθώς ο έλεγχος αυτός δεν επαναλαμβάνεται στο στάδιο των εργαστηριακών ελέγχων.

4.3.2 Διαστάσεις

Οι διαστάσεις και τα νούμερα των στολών θα καθορίζονται από τους ακόλουθους πίνακες σε συνδυασμό με τα σχέδια της §4.1.

4.3.2.1 Σακάκι

		ΔΙΑΣΤΑΣΙΟΛΟΓΙΟ (CM)					
		52	54	56	58	60	62
Ημιπερίμετρος Στήθους	A	59	61	63	65	67	69
Πλάτη	B	46	47	48	49	50	51
Ημιπερίμετρος Ζώνης	C	50	52	54	56	58	60
Μήκος Πίσω	D	63	64	65	66	67	68

Μήκος Μανικιού	E	66.5	67	67.5	68	68.5	69
Μήκος Μανσέτας	F	33	33.5	34	34.5	35	35.5

Ανοχή μετρήσεων +/- 1cm

4.3.2.2 Παντελόνη

		ΔΙΑΣΤΑΣΙΟΛΟΓΙΟ (CM)			
		38	40	42	44
Ημιπερίμετρος Μέσης	A	38-39	40-41	42-43	44-45
Μήκος Καβάλου	B	87-92	87-92	87-92	87-92
Ημιπερίμετρος Κάτω Άκρων	C	23±0,5	23±0,5	24±0,5	24±0,5
Μήκος Εξωτερικής πλευράς	D	113±1	113,5±1	114±1	114,5±1
Περιφέρεια	E	101-104	105-108	109-112	113-116

		ΔΙΑΣΤΑΣΙΟΛΟΓΙΟ (CM)					
		46	48	50	52	54	56
Ημιπερίμετρος Μέσης	A	46-47	48-49	50-51	52-53	54-55	56-57
Μήκος Καβάλου	B	87-92	87-92	87-92	87-92	87-92	87-92
Ημιπερίμετρος Κάτω Άκρων	C	24±0,5	24±0,5	25±0,5	25±0,5	25±0,5	25±0,5
Μήκος Εξωτερικής πλευράς	D	115±1	115,5±1	116±1	116,5±1	117±1	117,5±1
Περιφέρεια	E	117-120	121-124	125-128	129-132	133-136	137-140

		ΔΙΑΣΤΑΣΙΟΛΟΓΙΟ (CM)	
		58	60
Ημιπερίμετρος Μέσης	A	58-59	60-61
Μήκος Καβάλου	B	87-92	87-92
Ημιπερίμετρος Κάτω Άκρων	C	26±0,5	26±0,5
Μήκος Εξωτερικής πλευράς	D	118±1	118,5±1
Περιφέρεια	E	141-144	145-148

Ανοχή μετρήσεων +/- 1cm

4.4 ΣΗΜΑΝΣΗ ΥΛΙΚΟΥ

Σε κάθε σακάκι και σε κάθε παντελόνι θα υπάρχουν δύο (ή τρεις) λευκές ετικέτες (§4.1.12 και 4.1.13) στις οποίες θα αναγράφονται ευκρινώς και με ανεξίτηλο μελάνι τα ακόλουθα:

- Σύνθεση _____
- Μέγεθος _____
- Αριθμός σύμβασης _____
- Αριθμός μερίδας _____
- Κατασκευαστής _____
- Στοιχεία υλικού _____ (Βλέπε §3)
- Αναφορά ότι στο σακάκι και στο παντελόνι έχει ενσωματωθεί (αντισκορική ουσία)
 - Την ονομασία της δραστικής ουσίας του εμπορικού αντισκορικού προϊόντος π.χ. permethrin που περιέχεται στο ένδυμα.
 - Εφόσον η δραστική ουσία είναι η permethrin, η αναφορά ότι η ουσία permethrin ενδέχεται να προξενήσει ευαισθητοποίηση του δέρματος. (Αντίστοιχη προειδοποίηση πρέπει να υπάρχει για κάθε δραστική ουσία για την οποία αυτό προβλέπεται από τον **Εκτελεστικό Κανονισμό** που **επιτρέπει** την ενσωμάτωση σε υφάσματα).

Τα ακόλουθα σύμβολα οδηγιών φροντίδας:

α) ΣΑΚΑΚΙ



β) ΠΑΝΤΕΛΟΝΙ



Τονίζεται ότι μέσα σε κάθε συσκευασία θα περιλαμβάνεται το καρτελάκι (**§5.1.1.1 της παρούσας ΠΕΔ**) με τις αναφερόμενες οδηγίες φροντίδας (αναλυτικά μαζί με τις επεξηγήσεις) προς τον τελικό χρήστη.

4.5 ΛΟΙΠΕΣ ΚΑΤΑΣΚΕΥΑΣΤΙΚΕΣ ΑΠΑΙΤΗΣΕΙΣ

4.5.1 Απαιτήσεις Νομοθεσίας και Λοιπές Απαιτήσεις

α. Τονίζεται ότι απαγορεύεται η χρήση των αζωχρωμάτων τα οποία κατά την αναγωγική διάσπασή τους απελευθερώνουν τις απαγορευμένες αρωματικές αμίνες [πίνακας παραρτήματος “B” **REACH ANNEX XVII** – (παλαιότερες οδηγίες 2002/61/EC -ΦΕΚ 1045/B/2003 Α.Χ.Σ. 122/2003- και 2003/3/EC)] καθώς και οποιασδήποτε άλλης ουσίας και παρασκευάσματος εμπίπτει στις απαγορεύσεις και περιορισμούς του κανονισμού **REACH** (σχετικά §2.1-α, -β) και §7.3 και 8.1.

β. τα υπό προμήθεια είδη συμμορφώνονται με τις απαιτήσεις του κανονισμού (ΕΕ) 528/12 (§2.1-γ). Ο κανονισμός (ΕΕ) 528/12 έχει ουσιαστικά αντικαταστήσει την οδηγία 98/8/ΕΚ από τον Σεπτέμβριο του 2013.

γ. Απαγορεύεται η χρήση χρωμάτων που έχουν ταξινομηθεί ως καρκινογόνα, αλλεργιογόνα και λοιπά απαγορευμένα χρώματα (πηγή ΟΕΚΟ ΤΕΧ-www.oeko-tex.com και ΠΑΡΑΡΤΗΜΑ “Δ” της παρούσας ΠΕΔ).

5. ΑΠΑΙΤΗΣΕΙΣ ΣΥΣΚΕΥΑΣΙΑΣ

5.1.1 Τρόπος Συσσκευασίας

Αναφέρονται οι ακόλουθοι τρόποι συσκευασίας, εντούτοις **ο προμηθευτής θα πρέπει να επικοινωνήσει με την υπηρεσία παραλαβών πριν πραγματοποιήσει τη συσκευασία προκειμένου να του υποδειχθεί ο τρόπος συσκευασίας.**

α. Το κάθε παντελόνι αφού σιδερωθεί, τοποθετείται στο τραπέζι με τα δύο σκέλη διπλωμένα κατά μήκος της τσάκισης το ένα ακριβώς επάνω στο άλλο. Στο άνω τμήμα του εσωτερικά τοποθετείται το καρτελάκι με τις οδηγίες φροντίδας του με βάση τα αναφερόμενα στην §5.1.1.1. Ακολουθως αν

- τα παντελόνια συσκευάζονται μόνα τους σε χαρτοκιβώτια, το κάθε παντελόνι δύναται να διπλώνεται μία φορά κάθετα στο μήκος του έτσι ώστε το κάτω άκρο των σκελών να ταιριάζει με το άνω άκρο της ζώνης της μέσης και τοποθετείται (το κάθε παντελόνι ξεχωριστά) μέσα σε πλαστική σακούλα.

- τα παντελόνια συσκευάζονται μαζί με σακάκια ως ζεύγη σε χαρτοκιβώτια, το κάθε παντελόνι δύναται να διπλώνεται μια φορά όπως περιγράφεται ανωτέρω και ακολουθως δεύτερη φορά κάθετα στο μήκος του στο μέσον.

β. Για προμήθειες μόνον παντελονιών, τα συσκευασμένα πρωτογενώς παντελόνια ανά 15-30 τεμάχια τοποθετούνται στα χαρτοκιβώτια της §5.1.2 με τις επισημάνσεις της §5.1.3.

γ. Το κάθε σακάκι αφού σιδερωθεί, τοποθετείται με την μπροστινή του πλευρά να βλέπει στο τραπέζι δίχως να υπάρχουν πτυχές. Ακολουθως διπλώνονται (γυρίζονται) προς τα πίσω τα δύο (πλευρικά) τρίτα περίπου (ένα τρίτο και ένα τρίτο περίπου), καθ' όλο το ύψος του σακακιού (μαζί με το κάθε μανίκι αδιπλωτο καθ' όλο το μήκος του) προσεκτικά χωρίς κατά το δυνατό να δημιουργούνται πτυχές. Το ήδη διπλωμένο, κατά τα ανωτέρω, παντελόνι που αντιστοιχεί στο σακάκι, τοποθετείται στο άνω τμήμα της πλάτης του σακακιού, με το μήκος του στη διεύθυνση του ύψους του σακακιού και κατόπιν διπλώνεται το σακάκι μια φορά, περίπου κάτω από το ύψος των τσεπών του στήθους, έτσι ώστε το κάτω άκρο του να ταιριάζει με το άνω άκρο του και να καλύψει το παντελόνι (δηλαδή το διπλωμένο παντελόνι είναι τοποθετημένο «εντός» του σακακιού). Στο άνω τμήμα του εσωτερικά τοποθετείται (στο θυλάκιο του γιακά) το καρτελάκι με τις οδηγίες φροντίδας του με βάση τα αναφερόμενα στην §5.1.1.1. Το κάθε σετ ξεχωριστά τοποθετείται σε μία πλαστική σακούλα.

δ. Κατά τις προμήθειες στολών σετ (σακάκι και παντελόνι), πρωτογενώς συσκευασμένα σετ ανά δέκα έως δεκαπέντε τοποθετούνται στα χαρτοκιβώτια της §5.1.2 με τις επισημάνσεις της §5.1.3 ή

ε. Δύναται να γίνει η πρωτογενής συσκευασία της 5.1.1-α και της 5.1.1-γ με τη διαφορά ότι δεν τοποθετείται «μέσα» στο σακάκι το παντελόνι. Τα πρωτογε-

νώς συσκευασμένα σακάκια ξεχωριστά από τα πρωτογενώς συσκευασμένα παντελόνια συσκευάζονται ανά 15-20 τεμάχια και τοποθετούνται στα χαρτοκιβώτια της §5.1.2 με τις επισημάνσεις της §5.1.3 και δύναται να ταξινομούνται στις παλέτες με τρόπο ώστε να υπάρχει κάποια αντιστοιχία χαρτοκιβωτίων παντελονιών με σακακιών για να είναι δυνατή η επιλογή ως σετ σακακιού με παντελόνι. **Τονίζεται ότι αποτελεί βασική απαίτηση αυτής της ΠΕΔ, σακάκια και παντελόνια της ίδιας μερίδας παραλαβής να είναι κατασκευασμένα από την ίδια LOT βασικού υφάσματος.**

5.1.1.1 Καρτέλα οδηγιών φροντίδας



α. Για το σακάκι
Στο εξώφυλλο περιλαμβάνονται τυπωμένα με μαύρα γράμματα τα ακόλουθα στοιχεία:

ΠΟΛΕΜΙΚΗ ΑΕΡΟΠΟΡΙΑ ΣΑΚΑΚΙ ΑΝΔΡΙΚΟ ΣΤΟΛΗΣ 8β

Η πρώτη σελίδα πρέπει να περιλαμβάνει με μαύρα γράμματα τα παρακάτω στοιχεία:

ΕΠΕΞΗΓΗΣΕΙΣ ΣΥΜΒΟΛΩΝ ΟΔΗΓΙΩΝ ΦΡΟΝΤΙΔΑΣ ΤΩΝ ΣΑΚΑΚΙΩΝ



Δεν επιτρέπεται το πλύσιμο



Να μην λευκαίνεται



Σιδέρωμα με μέγιστη θερμοκρασία πλάκας 110°C



Επιτρέπεται το στεγνό καθάρισμα




Απαγορεύεται η χρήση στεγνωτηρίου

ΣΤΟΛΗ ΥΠ' ΑΡΙΘΜ 8β ΑΝΔΡΩΝ (ΥΠΗΡΕΣΙΑΣ, ΤΥΠΟΥ BATTLE DRESS)
ΘΕΡΙΝΗ ΚΑΙ ΧΕΙΜΕΡΙΝΗ ΠΑ

Η δεύτερη σελίδα πρέπει να περιλαμβάνει με μαύρα γράμματα τα παρακάτω στοιχεία:

ΟΔΗΓΙΕΣ ΦΡΟΝΤΙΔΑΣ

- Το σιδέρωμα να γίνεται σε νωπή κατάσταση. Μεταξύ της πλάκας και της εξωτερικής επιφάνειας του σακακιού να τοποθετείται 100% λευκό βαμβακερό πανί (π.χ. βαμβακερή φανέλα). Να αποφεύγεται η επαφή του σίδηρου με τα κουμπιά. Σημείωση: Να αποφεύγεται η απευθείας επαφή της εσωτερικής φόδρας με το σίδερο καθώς υπάρχει σοβαρός κίνδυνος καταστροφής της φόδρας, ειδικά στην περίπτωση όπου για οποιοδήποτε λόγο η θερμοκρασία της πλάκας είναι μεγαλύτερη από 110°C (ήτοι πάνω από τη ρύθμιση  του σίδηρου).

β. Για το παντελόνι

Στο εξώφυλλο περιλαμβάνονται τυπωμένα με μαύρα γράμματα τα ακόλουθα στοιχεία:

ΠΟΛΕΜΙΚΗ ΑΕΡΟΠΟΡΙΑ ΠΑΝΤΕΛΟΝΙ ΑΝΔΡΙΚΟ ΣΤΟΛΗΣ 8β

Η πρώτη σελίδα πρέπει να περιλαμβάνει με μαύρα γράμματα τα παρακάτω στοιχεία:

ΕΠΕΞΗΓΗΣΕΙΣ ΣΥΜΒΟΛΩΝ ΟΔΗΓΙΩΝ ΦΡΟΝΤΙΔΑΣ ΤΩΝ ΠΑΝΤΕΛΟΝΙΩΝ



Μπορεί να πλυθεί στο οικιακό πλυντήριο σε μέγιστη θερμοκρασία 30°C σε πρόγραμμα για ευαίσθητα και μάλλινα.



Να μην λευκαίνεται



Σιδέρωμα με μέγιστη θερμοκρασία πλάκας 110°C



Επιτρέπεται το στεγνό καθάρισμα




Απαγορεύεται η χρήση στεγνωτηρίου

Η δεύτερη σελίδα πρέπει να περιλαμβάνει με μαύρα γράμματα τα παρακάτω στοιχεία:

ΣΤΟΛΗ ΥΠ' ΑΡΙΘΜ 8β ΑΝΔΡΩΝ (ΥΠΗΡΕΣΙΑΣ, ΤΥΠΟΥ BATTLE DRESS)
ΘΕΡΙΝΗ ΚΑΙ ΧΕΙΜΕΡΙΝΗ ΠΑ

ΟΔΗΓΙΕΣ ΦΡΟΝΤΙΔΑΣ

- Πριν το πλύσιμο να αφαιρούνται από τις τσέπες όλα τα αντικείμενα
- Το πλύσιμο στο πλυντήριο να γίνεται σε παντελόνι γυρισμένο ανάποδα (το μέσα – έξω). Να χρησιμοποιείται απορρυπαντικό κατάλληλο για μάλλινα και ευαίσθητα κατά προτίμηση με το σήμα 
- Το σιδέρωμα να γίνεται σε νωπή κατάσταση. Εφόσον επιλεγεί σιδέρωμα από την καλή όψη του παντελονιού, μεταξύ της πλάκας και της εξωτερικής επιφάνειας του παντελονιού να τοποθετείται 100% λευκό βαμβακερό πανί (π.χ. βαμβακερή φανέλα). Είναι δυνατό το σιδέρωμα από την ανάποδη όψη του παντελονιού σε νωπή κατάσταση χωρίς τη χρήση ενδιάμεσου υφάσματος. Να αποφεύγεται η επαφή του σίδερου με το κουμπί της πίσω τσέπης (εφόσον επιλεγεί το σιδέρωμα από την καλή όψη).

5.1.2 Απαιτήσεις Κατασκευής Χαρτοκιβωτίων

Τα χαρτοκιβώτια πρέπει να είναι άριστης ποιότητας. Κατασκευάζονται από πεντάφυλλο χαρτόνι σε σχήμα ορθογωνίου παραλληλεπιπέδου με σιδερένιους συνδετήρες πάχους 2 mm και μήκους 14 mm και σε πυκνότητα ενός συνδετήρα ανά 3 έως 4 cm μήκους. Εναλλακτικά δύναται να χρησιμοποιηθεί για την κατασκευή τους τεχνική συγκόλλησης με τη χρήση της κατάλληλης κόλλας ώστε να έχουν την αντοχή που απαιτείται ως ακολούθως. Το χρησιμοποιούμενο χαρτόνι θα πρέπει να έχει παρασκευαστεί κατά τρόπο ώστε τα εσωτερικά του τρία (3) φύλλα να είναι εμποτισμένα με παραφίνη δια της μεθόδου του ψεκασμού. Τα χαρτοκιβώτια πληρούν τα ακόλουθα χαρακτηριστικά:

- Βάρος: $820 \text{ g/m}^2 \pm 10\%$ (ISO 536)
- Αντοχή στη διάρρηξη στη συσκευή MULLEN – TESTER (διάμετρος μεμβράνης 3 cm), $\geq 200 \text{ lb/in}^2$ ($14,06 \text{ kg/cm}^2$) (ISO 2759)

Μακροσκοπικά δεν πρέπει να εμφανίζουν:

- τρύπες από οποιαδήποτε αιτία,
- αλλοίωση του σχήματος τους
- υγρασία
- καψίματα
- οσμή μούχλας

5.1.3 Σήμανση Συσκευασίας

Στην εξωτερική όψη κάθε χαρτοκιβωτίου και επί της μεγαλύτερης πλευράς που δεν φέρει άλλες επισημάνσεις, θα πρέπει να αναγράφονται με ανεξίτηλο τρόπο τα παρακάτω στοιχεία:

ΠΟΛΕΜΙΚΗ ΑΕΡΟΠΟΡΙΑ (*)
ΣΑΚΑΚΙΑ (ή ΠΑΝΤΕΛΟΝΙΑ ή ΣΕΤ) ΣΤΟΛΗΣ ΥΠ' ΑΡΙΘΜ. 8β (BATTLE DRESS) ΘΕΡΙΝΗΣ (ή ΧΕΙΜΕΡΙΝΗΣ) ΑΝΔΡΩΝ ΠΑ (*)

ΕΠΕΞΗΓΗΣΕΙΣ

ΜΕΓΕΘΟΣ(*)	← Αναγράφεται το μέγεθος των περιεχομένων σακακιών (ή παντελονιών ή σετ στολών)
ΠΟΣΟΤΗΤΑ	← Αναγράφεται η ποσότητα των περιεχομένων σακακιών (ή παντελονιών ή σετ στολών)
ΣΥΜΒΑΣΗ	← Αριθμός και έτος σύμβασης (π.χ. Σ.15/16)
ΚΑΤΑΣΚΕΥΑΣΤΗΣ	← Η επωνυμία του κατασκευαστή
ΑΡΙΘΜΟΣ ΜΕΡΙΔΑΣ	← ΧΧ-ΧΧ-ΧΧ
ΣΤΟΙΧΕΙΑ ΥΛΙΚΟΥ	← Βλέπε §3.
Αναγραφή του ακόλουθου: στα σακάκια (παντελόνια) έχει ενσωματωθεί (αν- τισκορικό προϊόν), η δραστική ουσία του οποίου είναι	← Κενός χώρος που γράφονται επιπλέον πλη- ροφορίες και στοιχεία.

Όλα τα στοιχεία θα γράφονται σε μέγεθος γραμμάτων 25, εκτός από τα στοιχεία με (*) που θα γράφονται σε μέγεθος γραμμάτων 50.

Σε κάθε χαρτοκιβώτιο στην άνω δεξιά γωνία αναγράφεται με ανεξίτηλο μαύρο μαρκαδόρο η LOT κατασκευής καθώς και ο μήνας και έτος κοπής του βασικού υφάσματος.

6. ΑΠΑΙΤΗΣΕΙΣ ΣΥΜΜΟΡΦΩΣΗΣ ΥΛΙΚΟΥ

6.1 ΕΠΙΘΕΩΡΗΣΕΙΣ / ΔΟΚΙΜΕΣ

6.1.1 Δείγματα Προπαραγωγής (Βιομηχανικά Πρότυπα)

Η διαδικασία επισημοποίησης των δειγμάτων προπαραγωγής (βιομηχανικά πρότυπα) είναι η ακόλουθη:

α. Ο προμηθευτής μετά την υπογραφή της σύμβασης, θα κατασκευάζει δύο (2) σακάκια και δύο (2) παντελόνια από κάθε μέγεθος και θα τα παραδίδει στον Πρόεδρο της Επιτροπής Παραλαβής της σύμβασης.

β. Η Επιτροπή Παραλαβής, παρουσία του προμηθευτή που θα καλείται με μέριμνα του Προέδρου, θα ελέγχει-εξετάζει μακροσκοπικά τα παραδοθέντα δείγματα, σε σχέση με τα προβλεπόμενα στην ΠΕΔ της σύμβασης και τυχόν επίσημο δείγμα της υπηρεσίας και θα αποφαινεται για την καταλληλότητα ή την ακαταλληλότητα του είδους. Παρέχεται η δυνατότητα εφόσον το θέλει ο προμηθευτής και εργαστηριακού ελέγχου της απόχρωσης με την προβλεπόμενη στην §4.2.1.1-18α ή 4.2.1.2-18α διαδικασία. Ο έλεγχος βεβαίως σ' αυτό το στάδιο δεν δεσμεύει καθ' οιοδήποτε τρόπο την υπηρεσία αλλά δύναται να γίνει για τη διευκόλυνση του προμηθευτή. Το κόστος του ελέγχου επιβαρύνει τον προμηθευτή.

Εφόσον το ζητήσει ο προμηθευτής δύναται να πραγματοποιηθούν και άλλοι εργαστηριακοί προέλεγχοι με δική του χρέωση, οι οποίοι ασφαλώς δεν δεσμεύουν καθ' οιοδήποτε τρόπο την υπηρεσία αλλά μπορεί να γίνουν για τη διευκόλυνση του προμηθευτή.

γ. Τα αποτελέσματα του μακροσκοπικού ελέγχου θα καταγράφονται σε Πρακτικό της Επιτροπής Παραλαβής. Στο υπόψη Πρακτικό θα καταγράφονται και τυχόν παρατηρήσεις που διαπιστώθηκαν και δεν στοιχειοθετούν λόγους απόρριψης του είδους και ο προμηθευτής θα έχει την υποχρέωση να τις διορ-

θώσει κατά το στάδιο της παραγωγής-κατασκευής του είδους.

δ. Το Πρακτικό της Επιτροπής Παραλαβής θα συντάσσεται σε πέντε (5) αντίτυπα, θα υπογράφεται από την Επιτροπή Παραλαβής και τον προμηθευτή και θα κατανέμεται με μέριμνα του Προέδρου της Επιτροπής Παραλαβής ως εξής:

- ένα (1) αντίτυπο στο φορέα διενέργειας της προμήθειας,
- ένα (1) αντίτυπο στον προμηθευτή,
- από ένα (1) αντίτυπο στον Πρόεδρο και στα μέλη της επιτροπής.

ε. Σε περίπτωση που ο προμηθευτής δεν παρευρεθεί κατά τη διάρκεια ελέγχου των δειγμάτων, θα αναγράφεται στο Πρακτικό της Επιτροπής Παραλαβής ότι αν και κλήθηκε δεν προσήλθε και θα του αποστέλλεται με μέριμνα του Προέδρου της Επιτροπής Παραλαβής ένα αντίτυπο του Πρακτικού.

στ. Τα δείγματα που κρίθηκαν κατάλληλα θα προσκομίζονται από τον Πρόεδρο της Επιτροπής Παραλαβής στη Διαχείριση Δειγμάτων του 201 ΚΕΦΑ και θα σφραγίζονται με μολυβδοσφραγίδα. Τα υπόψη δείγματα θα αποτελούν το βιομηχανικό πρότυπο και θα χρησιμοποιούνται για την παραλαβή του είδους μόνο για τη συγκεκριμένη σύμβαση.

ζ. Στη συνέχεια ένα (1) δείγμα από κάθε μέγεθος θα παραδίδεται στον προμηθευτή και ένα (1) δείγμα θα τηρείται από την Επιτροπή Παραλαβής.

η. Σε περίπτωση που τα προσκομισθέντα από τον προμηθευτή δείγματα κριθούν ακατάλληλα από την Επιτροπή Παραλαβής, θα καταγράφονται αναλυτικά στις παρατηρήσεις οι εκτροπές από την ΠΕΔ που τα καθιστούν ακατάλληλα, ενώ ο προμηθευτής υποχρεούται να κατασκευάσει νέα ισάριθμα δείγματα για επανέλεγχο σύμφωνα με την ανωτέρω διαδικασία. Σε περίπτωση που τα δείγματα κριθούν ακατάλληλα και τη δεύτερη φορά που θα προσκομιστούν, ο προμηθευτής δύναται να κηρυχθεί έκπτωτος, ή να υφίσταται άλλες κυρώσεις στα πλαίσια της ισχύουσας νομοθεσίας. Σε κάθε περίπτωση ο προμηθευτής θα πρέπει να προσκομίσει αποδεκτά δείγματα στα τιθέμενα από την σύμβαση χρονικά περιθώρια.

6.1.2 Δειγματοληψία

Η δειγματοληψία γίνεται σύμφωνα με τις ακόλουθες παραγράφους και το Παράρτημα “Α”.

6.1.2.1 Για μακροσκοπικό έλεγχο

Η Επιτροπή Ελέγχου και Παραλαβής λαμβάνει από κάθε μερίδα τον κατάλληλο – όπως καθορίζεται στον πίνακα που ακολουθεί – αριθμό ζευγών (σακάκια και παντελόνια) από διαφορετικά χαρτοκιβώτια συσκευασίας, τα οποία (χαρτοκιβώτια) επιλέγονται τυχαία με βάση τη διαδικασία του Παραρτήματος “Α”. Ο συνολικός αριθμός των λαμβανόμενων ζευγών (ή μόνον παντελονιών εάν η προμήθεια περιλαμβάνει μόνον παντελόνια) αποτελεί το δείγμα μακροσκοπικού ελέγχου.

Μέγεθος Μεριδας Ζεύγη (Σακάκι- Παντελόνι)	Μακροσκοπικός έλεγχος		
	Μέγεθος Δείγμα- τος (Ζεύγη)	Συνολικός Α- ποδεκτός Αριθμός ελαττωμάτων	Συνολικός Απορ- ριπτός Αριθμός ελαττωμάτων
2-8	2	0	1
9-15	3	0	1
16-25	5	0	1
26-50	8	1	2
51-90	13	1	2
91-150	20	2	3
151-280	32	3	4
281-500	50	5	6

Μέγεθος Μεριδας Παντελόνι	Μακροσκοπικός έλεγχος (προμήθειες παντελονιών μόνον)		
	Μέγεθος Δείγμα- τος	Συνολικός Α- ποδεκτός Αριθμός ελαττωμάτων	Συνολικός Απορ- ριπτός Αριθμός ελαττωμάτων
2-8	2	0	1
9-15	3	0	1
16-25	5	0	1
26-50	8	1	2
51-90	13	1	2
91-150	20	2	3
151-280	32	3	4
281-500	50	5	6
501-1200	80	7	8

Ο αριθμός ελαττωμάτων της τρίτης και τέταρτης στήλης των ανωτέρω πινάκων αναφέρονται σε ελαττώματα τέτοια που να θεωρούνται κατά την κρίση της επιτροπής ότι δεν ανήκουν στις κατηγορίες της §6.1.3.3 –β, -γ και -δ.

Η συνολική ποσότητα όλων των δειγμάτων από όλες τις μερίδες μαζί πρέπει γενικά να αντανακλά την ποσότητα των μεγεθών της προμήθειας.

Παράδειγμα: Για μερίδα παντελονιών 600 τεμαχίων στα 80 ελεγχθέντα βρίσκονται πέντε (5) παντελόνια με στίγματα ή κηλίδες μόνιμες από οποιαδήποτε αιτία και τρία (3) με επισκευές, ή σχισίματα, ή κοψίματα, ή καψίματα, ή καψαλίσματα, ή ψαλιδίσματα, ή τρύπες (τα ελαττώματα επιλέχθηκαν από τον πίνακα της §4.3.1), οπότε η μερίδα απορρίπτεται. Αν τα ελαττωματικά τεμάχια της προηγούμενης μερίδας είναι 7 συνολικά η μερίδα δεν απορρίπτεται αλλά επιβάλλεται αναλογική έκπτωση, ήτοι για επτά (7) ελαττωματικά παντελόνια στα 80 ελεγχθέντα, έκπτωση 8,75% επί της τιμής ολόκληρης της μερίδας. Η έκπτωση της περίπτωσης αυτής δεν περιορίζεται από το όριο της §6.1.3.3–γ, ούτε συμψηφίζεται με τις ενδεχόμενες εκπτώσεις των §6.1.3.3–γ. Η επιτροπή έχει το δικαίωμα ασχέτως του ανωτέρω πίνακα να ελέγξει περισσότερα τεμάχια από τα αναφερόμενα αν για οποιοδήποτε λόγο θεωρήσει ότι υπάρχει πιθανότητα τα σημαντικά ελαττώματα να εμφανίζονται σε μεγαλύτερη συχνότητα. Σε κάθε περίπτωση απόρριψης μερίδας ή επιβολής εκπτώσεων πρέπει να

αναφέρεται ο συνολικός αριθμός ελεγχθέντων τεμαχίων της μερίδας και ο αριθμός των ελαττωματικών τεμαχίων που βρέθηκαν μαζί με περιγραφή των ελαττωμάτων.

6.1.2.2 Για εργαστηριακό έλεγχο

Η Επιτροπή Ελέγχου και Παραλαβής παίρνει τον κατάλληλο – όπως καθορίζεται στον πίνακα που ακολουθεί – αριθμό με βάση την τυχαία δειγματοληψία (Παράρτημα “Α” της ΠΕΔ) όπως και στον μακροσκοπικό έλεγχο:

A/A	ΑΡΙΘΜΟΣ ΖΕΥΓΩΝ (ΣΑΚΑΚΙ - ΠΑΝΤΕΛΟΝΙ) ΜΕΡΙΔΑΣ	ΑΡΙΘΜΟΣ ΖΕΥΓΩΝ (ΣΑΚΑΚΙ – ΠΑΝΤΕΛΟΝΙ) ΜΕΡΙΔΑΣ ΕΡΓΑΣΤΗΡΙΑΚΟΥ ΕΛΕΓΧΟΥ
1.	έως 280	2
2.	281-500	4
3.	501	8

A/A	ΑΡΙΘΜΟΣ ΠΑΝΤΕΛΟΝΙΩΝ ΜΕΡΙΔΑΣ	ΑΡΙΘΜΟΣ ΠΑΝΤΕΛΟΝΙΩΝ ΜΕΡΙΔΑΣ ΕΡΓΑΣΤΗΡΙΑΚΟΥ ΕΛΕΓΧΟΥ (προμήθειες παντελονιών μόνον)
1.	έως 280	2
2.	281-500	4
3.	501-1200	8

Από τα ζεύγη (ή τα παντελόνια εάν η προμήθεια περιλαμβάνει μόνον παντελόνια) που επιλέχθηκαν (μόνον εφόσον κατά το μακροσκοπικό έλεγχο δεν υπάρξει απόρριψη) τα μισά στέλνονται στο Χημείο του ΚΕΑ στην Ελευσίνα για εργαστηριακό έλεγχο και αντιπροσωπεύουν το δείγμα, ενώ τα υπόλοιπα αποτελούν το αντίδειγμα και τηρούνται μέχρι το πέρας της προμήθειας. Όπως και στον μακροσκοπικό έλεγχο, έτσι και στον εργαστηριακό πρέπει η συνολική ποσότητα όλων των δειγμάτων από όλες τις μερίδες μαζί, να αντανakλά στο μέτρο του δυνατού την ποσόστωση των μεγεθών της προμήθειας. Το σύνολο των ζευγών δείγματος-αντίδειγματος επιβαρύνουν τον προμηθευτή και προσκομίζονται επιπλέον της ποσότητας κάθε μερίδας. Σε περίπτωση που το Χημείο του ΚΕΑ ζητήσει επιπλέον δείγματα για εργαστηριακό έλεγχο, αυτά πρέπει να διατίθενται με μέριμνα της Επιτροπής Παραλαβής από το αντίδειγμα. Αν το αντίδειγμα δεν εξεταστεί, μπορεί να αποτελέσει μέρος της προς παράδοση ποσότητας, εκτός από μία (1) στολή η οποία θα τηρείται από τη Διαχείριση δειγμάτων (του Κλάδου που διενεργεί την προμήθεια) για δύο χρόνια, μαζί με το καρτελάκι (με τη μολυβδοσφραγίδα). Κατά το διάστημα αυτό δύναται να χρησιμοποιηθεί με μέριμνα της ΔΑΥ για καταστροφικούς ή άλλους ελέγχους [π.χ. περαιτέρω εργαστηριακούς ελέγχους (§6.1.2.3) για τον εντοπισμό τυχόν απαγορευμένων από τη νομοθεσία ουσιών/χρωμάτων ή χρωμάτων που υφίστανται περιορισμούς ή/και απαγορεύσεις (§2.2-21)]. Μετά το πέρας των δύο ετών θα εξετάζεται από την ΔΑΥ εάν θα διατεθούν προς χορήγηση στο προσωπικό της ΠΑ, εάν θα διατηρηθούν κάποιο επιπλέον χρονικό διάστημα στη Διαχείριση δειγμάτων για τους ίδιους με ανωτέρω λόγους ή εάν θα παραμείνουν οριστικά στη Διαχείριση δειγμάτων.

6.1.2.3 Έλεγχος ουσιών που εμπίπτουν σε περιορισμούς ή απαγορεύσεις της ισχύουσας νομοθεσίας καθώς και των επιπρόσθετων απαγορεύσεων της παρούσας ΠΕΔ

Η Υπηρεσία διατηρεί το δικαίωμα, κατά το στάδιο του ελέγχου και της παραλαβής ή οποτεδήποτε άλλοτε κρίνει σκόπιμο, να ελέγχει τα υπόψη είδη ως προς τη συμμόρφωσή τους, σύμφωνα με τα καθοριζόμενα στους νόμους (§2.1-α, -β και §4.5.1) καθώς και στο σχετικό §2.1-21 προκειμένου να διαπιστώσει ότι αυτά καλύπτουν τις απαιτήσεις τους. Το κόστος των ελέγχων επιβαρύνουν τον προμηθευτή.

6.1.2.4 Για έλεγχο χαρτοκιβωτίων συσκευασίας (μακροσκοπικό-εργαστηριακό)

α. Η Επιτροπή Ελέγχου και Παραλαβής παίρνει τυχαία τις ποσότητες χαρτοκιβωτίων του πίνακα (ανάλογα με τον αριθμό των χαρτοκιβωτίων που προσκομίζονται), τις οποίες ελέγχει για συμμόρφωση με τις §5.1.1-5.1.3 της παρούσας ΠΕΔ.

A/A	ΑΡΙΘΜΟΣ ΧΑΡΤΟΚΙΒΩΤΙΩΝ	ΠΟΣΟΤΗΤΑ ΓΙΑ ΕΛΕΓΧΟ	ΕΠΙΤΡΕΠΟΜΕΝΟ ΠΛΗΘΟΣ ΕΛΑΤΤΩΜΑΤΩΝ	ΠΑΡΑΤΗΡΗΣΕΙΣ
1.	έως - 50	2	0	Τα ελαττώματα αναφέρονται στον εργαστηριακό έλεγχο των χαρτοκιβωτίων.
2.	51 - 500	4	0	
3.	501 και άνω	6	0	

β. Από την παραπάνω ποσότητα των χαρτοκιβωτίων τα μισά θα αποτελέσουν το δείγμα και τα άλλα μισά το αντίδειγμα. Το δείγμα αποστέλλεται στο Χημείο του ΚΕΑ στην Ελευσίνα για τον εργαστηριακό έλεγχο, σύμφωνα με την παρούσα ΠΕΔ, ενώ το αντίδειγμα τηρείται μέχρι το πέρας της προμήθειας και επιστρέφεται στον προμηθευτή μετά την ολοκλήρωση της σύμβασης. Το Χημείο του ΚΕΑ μπορεί αν δεν έχει τη δυνατότητα εκτέλεσης κάποιων εκ των δοκιμών να αποστείλει το δείγμα στο Γ.Χ. του Κράτους, το Χημείο άλλου Κλάδου ή άλλο Κρατικό Εργαστήριο.

γ. Ο προμηθευτής υποχρεώνεται να προσκομίσει επιπλέον ποσότητα κενών χαρτοκιβωτίων τόση, όση είναι το δείγμα και το αντίδειγμα (σε αυτά θα μπουν τυχαία τα περιεχόμενα από τα χαρτοκιβώτια τα οποία – κενά – θα αποτελέσουν το δείγμα και το αντίδειγμα).

δ. Επίσης η Επιτροπή Ελέγχου και Παραλαβής κατά το μακροσκοπικό έλεγχο ελέγχει τη συσκευασία σε ποσοστό **5%** για τη συμμόρφωσή της με τις §5.1.1 έως και 5.1.3.

ε. Σε περίπτωση που παρατηρηθούν μακροσκοπικές ή εργαστηριακές εκτροπές στα χαρτοκιβώτια, στη σήμανση ή στον τρόπο συσκευασίας, οι μερίδες που παρουσιάζουν εκτροπές επανασυσκευάζονται από τον προμηθευτή με έξοδά του και ελέγχονται εκ νέου με την ίδια μέθοδο.

6.1.3 Έλεγχοι Ποιότητας Υλικού

6.1.3.1 Μακροσκοπικός έλεγχος

Διενεργείται από την Επιτροπή Ελέγχου και Παραλαβής στο δείγμα μακροσκοπικού ελέγχου (§6.1.2.1). Ελέγχονται οι απαιτήσεις της §4.1 (μαζί με όλες τις υποπαραγράφους της) και οι διαστάσεις §4.3.2.1 έως και §4.3.2.2 σε συνδυασμό με τα αναφερόμενα στις §4.3.1, §5.1.1 έως και 5.1.3 και 5.2.

6.1.3.2 Εργαστηριακός έλεγχος

Ο εργαστηριακός έλεγχος εκτελείται στο Χημείο του ΚΕΑ στην Ελευσίνα στα δείγματα των §6.1.2.2 και §6.1.2.4, στις απαιτήσεις των §4.2.1 της ΠΕΔ-A-00079 (θερινό ύφασμα) ή της ΠΕΔ-A-00098 (χειμερινό ύφασμα), λαμβάνοντας υπ' όψη και τις παρατηρήσεις των §4.2.1.1 (θερινό ύφασμα) και §4.2.1.2 (χειμερινό ύφασμα) της παρούσας οι οποίες προσαρμόζουν τις αντίστοιχες παρατηρήσεις των ανωτέρω ΠΕΔ (στον έλεγχο των σακακιών και παντελονιών), καθώς και στις ιδιότητες των §4.2.1.1 (θερινό ύφασμα) ή §4.2.1.2 (χειμερινό ύφασμα) και των §4.2.2, §4.2.3, §4.2.8 έως και §4.2.10 και της §5.1.2 της παρούσας. Το Χημείο θα λαμβάνει υπόψη τις §4.2.5 και §4.2.6 της παρούσας και δύναται στα εργαστηριακά αποτελέσματα να συμπεριλάβει σχόλια σε σχέση με τα αναφερόμενα σε αυτές τις παραγράφους. Στο πλαίσιο διασφάλισης της συμμόρφωσης των υφασμάτων με την παρούσα προδιαγραφή, το Χημείο δύναται να εκτελεί δειγματοληπτικούς ελέγχους σε μια μερίδα των προς παραλαβή υλικών για τη διαπίστωση της χρήσης των απαγορευμένων χρωμάτων της §6.1.2.3 με χρέωση του προμηθευτή (εφόσον προηγουμένως έχουν ολοκληρωθεί οι λοιποί έλεγχοι και τα αποτελέσματα είναι εντός των ορίων αποδοχής). Σε περίπτωση αδυναμίας εκτέλεσης κάποιου ελέγχου από το Χημείο του ΚΕΑ, αυτός θα εκτελείται με μέριμνα και ευθύνη του Χημείου του ΚΕΑ, από το Γ.Χ. του Κράτους ή το Χημείο άλλου Κλάδου ή άλλο διαπιστευμένο εργαστήριο κρατικού φορέα ανάλογα με τη φύση του προς προμήθεια υλικού και τη μορφή του ελέγχου, με δαπάνη του προμηθευτή. Σε περίπτωση απόρριψης κάποιας μερίδας κατά τον μακροσκοπικό έλεγχο δεν αποστέλλονται δείγματα για εργαστηριακό έλεγχο.

6.1.3.3 Παραλαβή – Απόρριψη υλικού

α. Η μερίδα παραλαμβάνεται **μακροσκοπικά** χωρίς έκπτωση τιμής αν δεν διαπιστωθούν εκτροπές από τους όρους της προδιαγραφής κατά το μακροσκοπικό έλεγχο.

β. Σε περίπτωση που συναντώνται μικρά ελαττώματα και κατασκευαστικές κακοτεχνίες που μπορούν να επιδιορθωθούν ή να υπάρξει αντικατάσταση των ελαττωματικών τεμαχίων από τον κατασκευαστή και εφόσον αυτά δεν παρουσιάζονται σε συχνότητα μεγαλύτερη από 4%, η μερίδα παραλαμβάνεται **μακροσκοπικά** χωρίς έκπτωση τιμής, αφού με μέριμνα του κατασκευαστή **αρθούν πλήρως** οι παραπάνω ατέλειες.

γ. Η μερίδα μπορεί να παραληφθεί με έκπτωση τιμής (έκπτωση οφειλόμενη μόνον στον μακροσκοπικό έλεγχο), εφόσον διαπιστωθούν ελαττώματα και κακοτεχνίες που δεν επιδιορθώνονται, αλλά δεν επηρεάζουν την εμφάνιση, την ποιότητα και τη λειτουργικότητα των υλικών, σύμφωνα με τον ακόλουθο πίνακα:

A/A	Ποσοστό ελαττωματικών τεμαχίων (μακροσκοπικά ελαττώματα μόνον) επί συνόλου ελεγχθέντων (%)	ΕΠΙΒΛΗΘΕΙΣΑ ΕΚΠΤΩΣΗ (%) ΣΕ ΟΛΟΚΛΗΡΗ ΤΗΝ ΤΙΜΗ ΤΗΣ ΜΕΡΙΔΑΣ
1.	4 ≥	5≥
2.	>4	Απόρριψη

δ. Σε περίπτωση που η συσκευασία ή η σήμανση είναι διαφορετικές από τις προβλεπόμενες επιβάλλεται η συμμόρφωση με την προδιαγραφή, διαφορετικά η μερίδα απορρίπτεται.

ε. Σε περίπτωση απόρριψης κάποιας μερίδας κατά τον μακροσκοπικό έλεγχο δεν αποστέλλονται δείγματα για εργαστηριακό έλεγχο.

στ. Δύναται να υπάρξει παραλαβή μερίδας με έκπτωση τιμής μέχρι 12% για εργαστηριακές εκτροπές, επί πλέον του συνόλου των μακροσκοπικών εκπτώσεων. Οι μακροσκοπικές εκτροπές της περίπτωσης §6.1.3.3-γ δεν περιλαμβάνουν τις εκπτώσεις του παραδείγματος της §6.1.2.1 και της παρατήρησης 1 της §4.3.1, οι οποίες μπορούν να επιβληθούν επιπλέον.

ζ. Η οριστική παραλαβή κάθε μερίδας θα γίνεται εφόσον, πληρούνται οι απαιτήσεις της παρούσας ΠΕΔ τόσο μακροσκοπικά όσο και εργαστηριακά.

η. Προ της υπογραφής του πρωτοκόλλου οριστικής παραλαβής η επιτροπή:

-Θα ελέγχει εάν συσκευάστηκαν ορθά από τους προμηθευτές οι συσκευασίες που ανοίχθηκαν για τη διαδικασία της δειγματοληψίας.

-Θα παραλαμβάνει από τον προμηθευτή τα δικαιολογητικά που καθορίζονται στην §7.3. Τα δικαιολογητικά αυτά πρέπει να επισυνάπτονται στο πρωτόκολλο παραλαβής.

-Θα ελέγχει εάν με την τελευταία μερίδα παραλαβής έχει επιστραφεί το επίσημο δείγμα της Υπηρεσίας στο φορέα χορήγησής του.

7. ΛΟΙΠΕΣ ΑΠΑΙΤΗΣΕΙΣ

7.1 ΕΠΙΣΗΜΟΠΟΙΗΜΕΝΑ ΔΕΙΓΜΑΤΑ ΥΠΗΡΕΣΙΑΣ

Τα επισημοποιημένα δείγματα της Υπηρεσίας (αν υπάρχουν) λαμβάνονται υπόψη από τους κατασκευαστές μόνον για όσα μακροσκοπικά χαρακτηριστικά (π.χ. απόχρωση) αναφέρεται στην παρούσα ότι ισχύουν, για όσα χαρακτηριστικά αναγράφονται στην καρτέλα τους και για όσα μακροσκοπικά χαρακτηριστικά τυχόν δεν καθορίζονται με σαφήνεια στην ΠΕΔ, ως συμπλήρωμα της ΠΕΔ. Σε περίπτωση που υπάρχει ασυμφωνία μεταξύ επιμέρους κατασκευαστικών στοιχείων της παρούσας και του επίσημου δείγματος που δεν διευκρινίζονται αλλού (π.χ. Διαγωνισμός), υπερισχύει η ΠΕΔ για αυτά τα στοιχεία. Τα επισημοποιημένα δείγματα δεν ισχύουν για τυχόν κακοτεχνίες ή κατασκευαστικές ατέλειες που μπορεί να υπάρχουν σ' αυτά.

Ο προμηθευτής αφού κατασκευάσει τα βιομηχανικά πρότυπα, βάσει της §6.1.1, υποχρεούται να παραδώσει το επισημοποιημένο δείγμα στο φορέα από τον οποίο του χορηγήθηκε, χωρίς τις οποιοσδήποτε αλλοιώσεις.

7.2 ΜΕΡΙΔΕΣ

Η ποσότητα θα διαχωριστεί από τον κατασκευαστή - προμηθευτή σε μερίδες με **μέγιστο** μέγεθος τις 500 στολές σετ (500 σακάκια και 500 παντελόνια) εκ-

τός εάν καθορίζεται διαφορετικά στη Διακήρυξη του Διαγωνισμού, με κριτήριο την κατασκευή των στολών της κάθε μερίδας (σακάκι και παντελόνι) από μια LOT βασικού υφάσματος. Για προμήθεια μόνον παντελονιών η ποσότητα θα διαχωριστεί από τον κατασκευαστή - προμηθευτή σε μερίδες με **μέγιστο** μέγεθος τα 1200 παντελόνια με κριτήριο την κατασκευή των παντελονιών της κάθε μερίδας από μια LOT βασικού υφάσματος. Τονίζεται ότι η υπηρεσία παραλαβών δύναται να διαχωρίσει τις μερίδες με άλλο τρόπο αλλά πάντα τηρώντας τα ανωτέρω αναφερόμενα μέγιστα μεγέθη, π.χ. ανά μέγεθος στολών σετ (ή παντελονιών αν η προμήθεια περιλαμβάνει μόνον παντελόνια) για την πραγματοποίηση του μακροσκοπικού και των εργαστηριακών ελέγχων, εφόσον για παράδειγμα διαπιστωθεί ότι υφίσταται λόγος διαχωρισμού σε μικρότερες μερίδες (π.χ. παρατηρούνται σημαντικές μακροσκοπικές διαφορές που δεν είναι αναμενόμενο να υπάρχουν στα τεμάχια μιας μερίδας).

7.3 ΣΥΝΟΔΕΥΤΙΚΑ ΕΓΓΡΑΦΑ – ΠΙΣΤΟΠΟΙΗΤΙΚΑ

Κατά την παράδοση των στολών (ή των παντελονιών μόνο, αναλόγως της προμήθειας) θα κατατίθεται και υπεύθυνη Δήλωση του νόμου 1599/1986, στην οποία θα δηλώνεται ότι:

α. τα υπό προμήθεια είδη συμμορφώνονται με τις απαιτήσεις του Κανονισμού ΕΚ 1907/2006-REACH (Registration, Evaluation and Authorisation of Chemicals) της Ευρωπαϊκής Ένωσης όπως συμπληρώθηκε, τροποποιήθηκε και ισχύει. Η δήλωση αυτή αφορά στα παρασκευάσματα καθώς και σε όλα τα αντικείμενα τα οποία περιέχουν χημικές ουσίες στη σύστασή τους ή στα οποία έχουν εφαρμοστεί χημικές ουσίες και παρασκευάσματα κατά την παραγωγή τους. Η Υπηρεσία διατηρεί το δικαίωμα εάν κριθεί αναγκαίο, να ζητήσει να προσκομιστούν δικαιολογητικά τεκμηρίωσης ή να διενεργηθούν εργαστηριακές δοκιμές (§6.1.2.3) επιπλέον των προβλεπόμενων στις §4.2.1-17 των ΠΕΔ-A-00079 ή ΠΕΔ-A-00098.

Παρατήρηση: Μεταξύ των ουσιών που υφίστανται περιορισμούς (restrictions) βάσει της ισχύουσας νομοθεσίας (§2.1-α, -β) είναι και οι ακόλουθες:

List of Aromatic Amines – Azocolorants [REACH Annex XVII- APPENDIX 8- POINT 43 (ΠΑΡΑΡΤΗΜΑ “B” της ΠΕΔ).

“Blue Colorant” [REACH Annex XVII- APPENDIX 9- POINT 43]

β. τα υπό προμήθεια είδη συμμορφώνονται με τις απαιτήσεις του κανονισμού (ΕΕ) 528/12 (§2.1-γ) όπως έχει συμπληρωθεί, τροποποιηθεί και ισχύει. Αναφέρεται ότι η οδηγία 98/8/ΕΚ (§2.1-δ) ουσιαστικά έχει αντικατασταθεί από τον κανονισμό (ΕΕ) 528/12 (§2.1-γ) με έναρξη ισχύος του κανονισμού τον Σεπτέμβριο του 2013. Προκειμένου να χρησιμοποιηθεί εμπορικό προϊόν (IR agent) το οποίο δεν περιλαμβάνεται στον Πίνακα 2 του Παραρτήματος Ε της παρούσας, **απαιτείται να πληρούνται τα αναφερόμενα στην §δ του Παραρτήματος Ε της παρούσας.**

Ας ληφθεί υπόψη επιπροσθέτως ότι εάν για ένα προϊόν υπάρχει ένα μικρό χρονικό περιθώριο όπου επιτρέπεται η διάθεσή του μέχρι την πλήρη απαγόρευσή του αυτό το προϊόν δεν θα γίνει αποδεκτό.

7.3.1 Σύστημα Διαχείρισης Ποιότητας

Ο κατασκευαστής του βασικού υφάσματος θα πρέπει κατά την οριστική υπογραφή της σύμβασης, να διατηρεί εν ισχύ, σύστημα διαχείρισης της ποιό-

τητας για τις εργασίες κατασκευής υφασμάτων ISO 9001: 2015 ή 2008 (το ISO 9001: 2008 δύναται να γίνει αποδεκτό το αργότερο έως 15-9-2018 υπό τις προϋποθέσεις της §2.2-27 της παρούσας). **Αντιστοίχως (επιπλέον του κατασκευαστή του βασικού υφάσματος) ο κατασκευαστής των στολών** (εάν είναι διαφορετική εταιρεία από τον κατασκευαστή του υφάσματος) ή ο **προμηθευτής** (εάν είναι διαφορετική εταιρεία από τον κατασκευαστή του υφάσματος) θα πρέπει κατά την οριστική υπογραφή της σύμβασης, να διατηρεί εν ισχύ, σύστημα διαχείρισης της ποιότητας ISO 9001 (με τους ανωτέρω χρονικούς περιορισμούς, σε περίπτωση ISO 9001:2008). θα πρέπει επομένως κατά την οριστική υπογραφή της σύμβασης να κατατεθούν από τον μειοδότη προμηθευτή, επικυρωμένα φωτοαντίγραφα των ανωτέρω πιστοποιητικών. Τα πιστοποιητικά θα έχουν εκδοθεί είτε από φορέα διαπιστευμένο από το Ε.ΣΥ.Δ., είτε από φορέα διαπίστευσης που μετέχει σε Συμφωνία Ισότιμης Αναγνώρισης με το Ε.ΣΥ.Δ., σε ότι αφορά την Πιστοποίηση Συστημάτων Διαχείρισης της Ποιότητας.

8. ΠΕΡΙΕΧΟΜΕΝΟ ΠΡΟΣΦΟΡΑΣ

8.1 ΣΥΜΜΟΡΦΩΣΗ ΜΕ ΤΙΣ ΑΠΑΙΤΗΣΕΙΣ ΤΗΣ ΝΟΜΟΘΕΣΙΑΣ

Οι συμμετέχοντες στο Διαγωνισμό υποχρεούνται, μαζί με την τεχνική τους προσφορά, να προσκομίσουν Υπεύθυνη Δήλωση του νόμου 1599/1986, στην οποία θα δηλώνουν ότι

α. τα υπό προμήθεια είδη συμμορφώνονται με τις απαιτήσεις του Κανονισμού ΕΚ 1907/2006-REACH (Registration, Evaluation and Authorisation of Chemicals) της Ευρωπαϊκής Ένωσης όπως συμπληρώθηκε, τροποποιήθηκε και ισχύει. Η δήλωση αυτή αφορά στα παρασκευάσματα καθώς και σε όλα τα αντικείμενα τα οποία περιέχουν χημικές ουσίες στη σύστασή τους ή στα οποία έχουν εφαρμοστεί χημικές ουσίες και παρασκευάσματα κατά την παραγωγή τους. Η Υπηρεσία, μετά την υπογραφή της σύμβασης, διατηρεί το δικαίωμα όπου και όταν κριθεί αναγκαίο, να ζητήσει να προσκομιστούν δικαιολογητικά τεκμηρίωσης ή να διενεργηθούν εργαστηριακές δοκιμές.

β. τα υπό προμήθεια είδη συμμορφώνονται με τις απαιτήσεις του κανονισμού (ΕΕ) 528/12 (§2.1-γ) όπως συμπληρώθηκε, τροποποιήθηκε και ισχύει. Αναφέρεται ότι η οδηγία 98/8/ΕΚ (§2.1-δ) ουσιαστικά έχει αντικατασταθεί από τον κανονισμό (ΕΕ) 528/12 (§2.1-γ) με έναρξη ισχύος του κανονισμού τον Σεπτέμβριο του 2013.

8.2 ΔΕΙΓΜΑΤΑ ΠΡΟΜΗΘΕΥΤΩΝ ΓΙΑ ΑΞΙΟΛΟΓΗΣΗ

Οι προμηθευτές μαζί με την προσφορά τους υποχρεούνται να καταθέσουν δύο (2) στολές διαφορετικών μεγεθών ως δείγματα (εκτός και εάν από την ισχύουσα νομοθεσία ή τη Διακήρυξη ορίζεται ρητά ότι δεν πρέπει να κατατίθενται δείγματα ή ότι εάν κατατίθενται δεν θα λαμβάνονται υπόψη), τα οποία θα ελέγχονται μακροσκοπικά από την Επιτροπή αξιολόγησης των προσφορών, σύμφωνα με την παρούσα ΠΕΔ.

Κατά το μακροσκοπικό έλεγχο θα απορρίπτονται οι προσφορές των προμηθευτών, των οποίων τα δείγματα δεν ικανοποιούν τις απαιτήσεις της Υπηρεσίας.

Τα δείγματα των προμηθευτών δύναται να έχουν ελαφρές μόνον αποκλίσεις από την παρούσα ΠΕΔ και από το επισημοποιημένο δείγμα της Υπηρεσίας

ως προς την κατασκευή, δεδομένου ότι στο στάδιο αξιολόγησης θα ελέγχεται η κατασκευαστική δυνατότητα των προμηθευτών και η επιμέλεια της κατασκευής. Οι όποιες αποκλίσεις από την ΠΕΔ και το επισημοποιημένο δείγμα της Υπηρεσίας σε αυτό το στάδιο δεν δεσμεύουν την Υπηρεσία και θα πρέπει να έχουν αρθεί στο στάδιο έγκρισης του βιομηχανικού προτύπου καθώς επίσης και στην παράδοση όλης της παραγωγής.

8.3 ΦΥΛΛΟ ΣΥΜΜΟΡΦΩΣΗΣ

Ο προμηθευτής είναι υποχρεωμένος στην προσφορά του να επισυνάψει συμπληρωμένο αναλυτικό φυλλάδιο με τίτλο «ΕΝΤΥΠΟ ΣΥΜΜΟΡΦΩΣΗΣ ΠΡΟΣ ΠΡΟΔΙΑΓΡΑΦΗ ΕΝΟΠΛΩΝ ΔΥΝΑΜΕΩΝ», σύμφωνα με το Υπόδειγμα του Παραρτήματος “Γ” της παρούσας (το υπόδειγμα υπάρχει αναρτημένο και στην ιστοσελίδα του ΓΕΕΘΑ στην ηλεκτρονική εφαρμογή Διαχείρισης ΠΕΔ). Διευκρινίζεται ότι, η κατάθεση του ανωτέρω φυλλαδίου δεν απαλλάσσει τους προμηθευτές από την υποχρέωση υποβολής των κατά περίπτωση δικαιολογητικών, που καθορίζονται με την παρούσα Προδιαγραφή.

ΠΡΟΣΦΟΡΑ ΧΩΡΙΣ Ή ΜΕ ΕΛΛΙΠΕΣ ΦΥΛΛΟ ΣΥΜΜΟΡΦΩΣΗΣ ΘΑ ΑΠΟΡΡΙΠΤΕΤΑΙ.

8.4 ΔΗΛΩΣΗ ΔΡΑΣΤΙΚΗΣ ΟΥΣΙΑΣ ΑΝΤΙΣΚΟΡΙΚΟΥ ΠΡΟΙΟΝΤΟΣ ΚΑΙ ΕΜΠΟΡΙΚΗΣ ΟΝΟΜΑΣΙΑΣ ΤΟΥ

α. Οι συμμετέχοντες στο Διαγωνισμό υποχρεούνται, μαζί με την τεχνική τους προσφορά, να προσκομίσουν Υπεύθυνη Δήλωση του νόμου 1599/1986, στην οποία θα δηλώνουν την εμπορική ονομασία του αντισκορικού προϊόντος (IR agent) που θα χρησιμοποιηθεί καθώς και τη δραστική του ουσία.

β. Τόσο η δραστική ουσία, όσο και το εμπορικό προϊόν πρέπει να περιλαμβάνονται στο Παράρτημα Ε της παρούσας ΠΕΔ (ή στην ΠΕΔ-A-00079 ή στην ΠΕΔ-A-00098 **αναλόγως σε ποια ΠΕΔ από τις τρεις αναφέρεται η νεότερη έκδοση της αντίστοιχης προδιαγραφής της Woolmark**), εκτός της περίπτωσης όπου ο προμηθευτής προσκομίσει προδιαγραφή της Woolmark νεότερη της αναφερόμενης στη νεότερη από τις τρεις ΠΕΔ, από την οποία να προκύπτει ότι η δραστική ουσία και το εμπορικό προϊόν περιλαμβάνονται σ' αυτήν. Εάν η δραστική ουσία δεν περιλαμβάνεται στον πίνακα 1 του Παραρτήματος Ε της παρούσας ΠΕΔ (ή στην ΠΕΔ-A-00079 ή ΠΕΔ-A-00098 **αναλόγως σε ποια ΠΕΔ από τις τρεις αναφέρεται η νεότερη έκδοση της αντίστοιχης προδιαγραφής της Woolmark**), ο υποψήφιος προμηθευτής πρέπει επίσης να προσκομίσει επαρκή τεκμηρίωση ότι η δραστική ουσία είναι αποδεκτή με βάση την ισχύουσα νομοθεσία §2.1-γ. Αναφέρεται ότι η οδηγία 98/8/ΕΚ (§2.1-δ) ουσιαστικά έχει αντικατασταθεί από τον κανονισμό (ΕΕ) 528/12 (§2.1-γ) με έναρξη ισχύος του κανονισμού τον Σεπτέμβριο του 2013. Προκειμένου να δηλωθούν και χρησιμοποιηθούν προϊόντα τα οποία δεν περιλαμβάνονται στον πίνακα 2 του Παραρτήματος Ε της παρούσας **απαιτείται να πληρούνται τα αναφερόμενα στην §δ του Παραρτήματος Ε της παρούσας.**

Ας ληφθεί υπόψη επιπροσθέτως ότι εάν για ένα προϊόν υπάρχει ένα μικρό χρονικό περιθώριο (προβλεπόμενο από τη νομοθεσία) όπου επιτρέπεται η διάθεσή του μέχρι την πλήρη απαγόρευσή του αυτό το προϊόν δεν θα γίνει αποδεκτό.

Κατ' αναλογία των ανωτέρω στη Σύμβαση προμήθειας θα πρέπει να συμπεριληφθεί Υπεύθυνη Δήλωση του νόμου 1599/1986.

Η αλλαγή του εμπορικού προϊόντος που έχει δηλωθεί κατά το στάδιο της διαδικασίας του Διαγωνισμού γίνεται μόνον εφόσον ισχύουν τα αναφερόμενα στην §γ του Παραρτήματος Ε της παρούσας ΠΕΔ.

9. ΣΗΜΕΙΩΣΕΙΣ/ΟΡΙΣΜΟΙ-ΣΥΝΤΜΗΣΕΙΣ-ΣΥΜΒΟΛΑ

ΠΕΔ = Προδιαγραφή Ενόπλων Δυνάμεων

ΤΠ = Τεχνική Προδιαγραφή

ΠΑ = Πολεμική Αεροπορία

g/m² = γραμμάριο / τετραγωνικό μέτρο

kg = κιλό

mg = μιλιγραμμάριο

ppm = μέρη στο εκατομμύριο

cm = εκατοστό

mm= χιλιοστό

lb/in² = λίμπρα ανά τετραγωνική ίντσα

kg/cm² = κιλό ανά τετραγωνικό εκατοστό

min = λεπτό

REACH = Registration, Evaluation and Authorisation of Chemicals

IR = Insect Resist

10. ΠΡΟΤΑΣΕΙΣ ΒΕΛΤΙΩΣΗΣ ΤΕΧΝΙΚΗΣ ΠΡΟΔΙΑΓΡΑΦΗΣ

Σχολιασμός της παρούσας Προδιαγραφής από κάθε ενδιαφερόμενο για τη βελτίωσή της, μπορεί να γίνει μέσω της ηλεκτρονικής εφαρμογής Διαχείρισης ΠΕΔ στη διαδικτυακή τοποθεσία <http://www.geetha.mil.gr>.

ΠΑΡΑΡΤΗΜΑ “Α” ΣΤΗΝ ΠΕΔ-A-00253**ΤΥΧΑΙΑ ΔΕΙΓΜΑΤΟΛΗΨΙΑ****1. ΓΕΝΙΚΑ**

α. Βασική επιδίωξη στο δειγματοληπτικό έλεγχο είναι η εξασφάλιση της βεβαιότητας ότι το δείγμα, το οποίο επιλέγεται από έναν συγκεκριμένο αριθμό μονάδων, ζευγών ή όποιων άλλων ομάδων του προϊόντος αναφέρεται στις αντίστοιχες παραγράφους της παρούσας ΠΕΔ, αντιπροσωπεύει την ποιότητα αυτών των μονάδων, ζευγών ή των όποιων άλλων ομάδων.

β. Η διαδικασία επιλογής από μια μερίδα πρέπει να γίνεται χωρίς προκατάληψη.

γ. Η διαδικασία επιλογής ενός αντιπροσωπευτικού δείγματος ονομάζεται «τυχαία δειγματοληψία».

2. ΛΗΨΗ ΔΕΙΓΜΑΤΩΝ

α. Το δείγμα αποτελείται από τον αριθμό των μονάδων, ζευγών ή όποιων άλλων ομάδων του προϊόντος που λαμβάνονται από μια μερίδα με βάση τις αναφερόμενες ποσότητες των πινάκων των αντίστοιχων παραγράφων της παρούσας ΠΕΔ.

β. Τυχαία δειγματοληψία είναι η διαδικασία η οποία ακολουθείται για τη λήψη μονάδων, ζεύγους ή όποια άλλη ομάδα της μερίδας αναφέρεται στις αντίστοιχες παραγράφους της παρούσας ΠΕΔ από μία μερίδα, έτσι ώστε κάθε μονάδα, ζεύγος ή όποια άλλη ομάδα της μερίδας αναφέρεται στις αντίστοιχες παραγράφους της παρούσας ΠΕΔ να έχει την ίδια πιθανότητα, ανεξάρτητα από την ποιότητά της, να συμπεριληφθεί στο δείγμα.

γ. Απαγορεύεται η λήψη δειγμάτων από μία μόνο θέση της μερίδας.

δ. Στη συνολική ποσότητα (λαμβανομένων υπόψη των δειγμάτων όλων των μερίδων) πρέπει γενικά να «συμμετέχει» το κάθε μέγεθος κατ' αναλογία της ποσόστωσης των μεγεθών της συγκεκριμένης προμήθειας. Αν κατά την εφαρμογή των §4 και 5 (επιλογή τυχαίων αριθμών) και πριν ληφθούν τα δείγματα διαπιστωθεί ότι θα υπάρξει σημαντική απόκλιση από την ποσόστωση των μεγεθών της προμήθειας, για παράδειγμα μέσω του packing list, θα πρέπει η διαδικασία της επιλογής μέσω των τυχαίων αριθμών να επαναληφθεί.

3. ΠΙΝΑΚΑΣ ΤΥΧΑΙΩΝ ΑΡΙΘΜΩΝ

α. Για τη λήψη τυχαίου δείγματος από μια μερίδα θα χρησιμοποιείται ο πίνακας τυχαίων αριθμών που ακολουθεί.

β. Κάθε χαρτοκιβώτιο της μερίδας πρέπει να αντιστοιχεί σε ένα διαφορετικό αριθμό (ισχύει για χαρτοκιβώτια της αυτής μερίδας που περιλαμβάνουν τα ίδια είδη). Στις προμήθειες στολών (σακάκια και παντελόνια) εντούτοις, μπορεί η Επιτροπή να αριθμεί ξεχωριστά τα χαρτοκιβώτια των σακακιών από τα χαρτοκιβώτια των παντελονιών της αυτής μερίδας (στην περίπτωση που τα σακάκια είναι συσκευασμένα σε ξεχωριστά χαρτοκιβώτια από τα παντελόνια), εάν κρίνει ότι αυτό είναι βολικότερο (αυτό θα εξαρτηθεί από τον τρόπο κατάταξης), έτσι ώστε να διασφαλίσει ότι θα υπάρξει επιλογή του ίδιου αριθμού σακακιών και παντελονιών. Αν τα χαρτοκιβώτια είναι τοποθετημένα ανά στο-

λές (π.χ. χαρτοκιβώτια που περιλαμβάνουν σακάκια και χαρτοκιβώτια που περιλαμβάνουν παντελόνια είναι τοποθετημένα με τρόπο που να δεικνύει ότι αποτελούν ζεύγη, πρέπει να γίνεται επιλογή δειγμάτων σακακιών και παντελονιών από τα αντίστοιχα κιβώτια). Η κατ' αντιπαραβολή σύγκριση του σετ (σακάκι με παντελόνι), αλλά και των σακακιών με τα παντελόνια της αυτής μερίδας, όσο και των σακακιών μεταξύ τους και των παντελονιών της αυτής μερίδας μεταξύ τους είναι επιβεβλημένη. Τονίζεται ότι η Επιτροπή σε ότι αφορά την εκτίμηση των αποκλίσεων απόχρωσης έχει τις επιλογές των παρατηρήσεων 1 και 2 της §4.3.1 της παρούσας.

γ. Οι τυχαίοι αριθμοί του πίνακα έχουν σχηματιστεί με τέτοιο τρόπο, ώστε κάθε ψηφίο από 0 έως 9 έχει την ίδια πιθανότητα επιλογής.

δ. Η τυχαία φύση των αριθμών του διατηρείται ανεξάρτητα από τον τρόπο ανάγνωσης (οριζόντια, διαγώνια, προς τα πάνω ή κάτω της στήλης κ.ο.κ).

ε. Διψήφιοι αριθμοί αρκούν για μερίδες με λιγότερες από 100 μονάδες, τριψήφιοι για μερίδες με λιγότερες από 1000 μονάδες κ.ο.κ.

στ. Για μερίδες πολύ μεγάλου μεγέθους (άνω των 100.000 μονάδων) ο πίνακας μπορεί να χρησιμοποιηθεί αν αγνοηθεί το κενό μεταξύ των στηλών.

4. ΕΠΙΛΟΓΗ ΤΥΧΑΙΩΝ ΑΡΙΘΜΩΝ

Για την επιλογή τυχαίων αριθμών με τη βοήθεια του πίνακα, ακολουθείται η παρακάτω διαδικασία:

α. Επιλέγονται με κλήρωση μία γραμμή και μία στήλη του πίνακα.

β. Επιλέγεται τυχαία η κατεύθυνση προς την οποία θα κινηθούμε (πάνω ή κάτω).

γ. Επιλέγεται τυχαία από τους πενταψήφιους αριθμούς της συγκεκριμένης γραμμής και στήλης και – ανάλογα με το μέγεθος της μερίδας – κατάλληλος αριθμός ψηφίων, ώστε να δημιουργηθούν οι τυχαίοι αριθμοί (π.χ. για μερίδα με λιγότερες από 1000 μονάδες πρέπει να επιλεχθούν τρία ψηφία, τα οποία μπορούν να προκύψουν από όλους τους δυνατούς συνδυασμούς μεταξύ των ψηφίων των πενταψήφιων αριθμών, π.χ. 1ο – 2ο – 3ο, 1ο – 3ο – 4ο, 2ο – 3ο – 5ο κ.ο.κ).

δ. Δεν λαμβάνονται υπόψη κατά την ανάγνωση των τυχαίων αριθμών αυτοί που υπερβαίνουν το μέγεθος της μερίδας.

5. ΠΑΡΑΔΕΙΓΜΑ ΕΠΙΛΟΓΗΣ ΤΥΧΑΙΩΝ ΑΡΙΘΜΩΝ

α. Υποθέτουμε ότι πρέπει να ληφθεί δείγμα 5 μονάδων από μερίδα που περιέχει 50 μονάδες αριθμημένες από 1 έως 50.

β. Επιλέχθηκαν με κλήρωση η στήλη 5 και η σειρά 17.

γ. Επιλέχθηκε να προχωρήσουμε προς τα κάτω και να λαμβάνουμε το 1ο και 3ο από τα πέντε ψηφία των αριθμών.

δ. Οι τυχαίοι αριθμοί που προκύπτουν είναι το 83, το οποίο δεν λαμβάνεται υπόψη αφού υπερβαίνει το 50 δηλ. το μέγεθος της μερίδας, το 32, το 22, το 46, το 01 και το 40.

ε. Επομένως οι μονάδες με αριθμούς 1, 22, 32, 40 και 46 πρέπει να ληφθούν από τη μερίδα για να σχηματίσουν ένα τυχαίο δείγμα 5 μονάδων.

6. ΠΑΡΑΤΗΡΗΣΕΙΣ

α. Ως μερίδα, για την εφαρμογή της τυχαίας δειγματοληψίας, θεωρείται ολόκληρη η ποσότητα των χαρτοκιβωτίων στα οποία είναι συσκευασμένα τα σακάκια (ή τα παντελόνια εφόσον είναι συσκευασμένα σε ξεχωριστά χαρτοκιβώτια) μιας μερίδας, όπως αυτή καθορίζεται στην παράγραφο **7.2** της προδιαγραφής.

β. Τα παραπάνω χαρτοκιβώτια θα πρέπει να έχουν αριθμηθεί ένα προς ένα για προμήθεια παντελονιών ενώ υπάρχει και η ανωτέρω αναφερόμενη περίπτωση §3-β για προμήθεια στολών.

γ. Για τη διενέργεια του μακροσκοπικού και των εργαστηριακών ελέγχων θα πρέπει να καθοριστούν, με τη διαδικασία που προαναφέρθηκε, όσα χαρτοκιβώτια απαιτούνται για να αποτελέσουν τυχαίο δείγμα (για μακροσκοπικό και εργαστηριακό έλεγχο) και από τα οποία θα ληφθούν όσα ζεύγη (σακάκι και παντελόνι εάν πρόκειται για στολές ή μόνον παντελόνια αν η προμήθεια περιλαμβάνει μόνον παντελόνια) προβλέπονται στους πίνακες της παρούσας ΠΕΔ. Στην επιλογή θα πρέπει (συνολικά για όλες τις μερίδες) να ληφθεί υπόψη η ποσόστωση των μεγεθών στην προμήθεια. Από ένα χαρτοκιβώτιο, για τον μακροσκοπικό έλεγχο μόνον, δεν επιτρέπεται να ληφθούν περισσότερα από δύο (2) σακάκια ή δύο (2) παντελόνια ή δύο στολές σετ. Για τον εργαστηριακό έλεγχο επιτρέπεται η λήψη μόνον ενός (1) τεμαχίου ανά χαρτοκιβώτιο (ή η λήψη ενός μόνον σετ αν σε προμήθεια στολών η συσκευασία έχει γίνει ως σετ στολών σε κάθε χαρτοκιβώτιο).

δ. Οι προμηθευτές υποχρεούνται πριν από την οριστική παραλαβή των ειδών, να συσκευάσουν τα χαρτοκιβώτια που ανοίχτηκαν.

	1	2	3	4	5	6	7	8	9	10	11	12	13	14
1	10480	15011	01536	02011	81647	91646	69179	14194	62590	36207	20969	99570	91291	90700
2	22368	46573	25595	85393	30995	89198	27982	53402	93965	34095	52666	19174	39615	99505
3	24130	48360	22527	97265	76393	64809	15179	24830	49340	32081	30680	19655	63348	58629
4	42167	93093	06243	61680	07856	16376	39440	53537	71341	57004	00849	74917	97758	16379
5	37570	39975	81837	16656	06121	91782	60468	81305	49684	60672	14110	06927	01263	54613
6	77921	06907	11008	42751	27756	53498	18602	70659	90655	15053	21916	81825	44394	42880
7	99562	72905	56420	69994	98872	31016	71194	18738	44013	48840	63213	21069	10634	12952
8	96301	91977	05463	07972	18876	20922	94595	56869	69014	60045	18425	84903	42508	32307
9	89579	14342	63661	10281	17453	18103	57740	84378	25331	12566	58678	44947	05585	56941
10	85475	36857	53342	53988	53060	59533	38867	62300	08158	17983	16439	11458	18593	64952
11	28918	69578	88231	33276	70997	79936	56865	05859	90106	31595	01547	85590	91610	78188
12	63553	40961	48235	03427	49626	69445	18663	72695	52180	20847	12234	90511	33703	90322
13	09429	93969	52636	92737	88974	33488	36320	17617	30015	08272	84115	27156	30613	74952
14	10365	61129	87529	85689	48237	52267	67689	93394	01511	26358	85104	20285	29975	89868
15	07119	97336	71048	08178	77233	13916	47564	81056	97735	85977	29372	74461	28551	90707
16	51085	12765	51821	51259	77452	16308	60756	92144	49442	53900	70960	63990	75601	40719
17	02368	21382	52404	60268	89368	19885	55322	44819	01183	65255	64835	44919	05944	55157
18	01011	54092	33362	94904	31273	04146	18594	29852	71585	85030	51132	01915	92747	64951
19	52162	53916	46369	58586	23216	14513	83149	98736	23495	64350	94738	17752	35156	35749
20	07056	97628	33787	09998	42698	06691	76988	13602	51851	46104	88916	19509	25625	58104
21	48663	91245	85828	14346	09172	30168	90229	04734	59193	22178	30421	61666	99904	32812
22	54164	58492	22421	74103	47070	25306	76468	26348	58151	06646	21524	15227	96909	44592
23	42639	32363	05597	24200	13363	38005	94342	28728	45806	06912	17012	64161	18296	22851
24	29334	27001	87637	87308	58731	00256	45834	15398	46557	41135	10367	07684	36188	18810
25	02488	33062	28834	07351	19731	92420	60952	61280	50001	67658	32586	86679	50720	94953

ΣΤΟΛΗ ΥΠ' ΑΡΙΘΜ 8β ΑΝΔΡΩΝ (ΥΠΗΡΕΣΙΑΣ, ΤΥΠΟΥ BATTLE DRESS)
ΘΕΡΙΝΗ ΚΑΙ ΧΕΙΜΕΡΙΝΗ ΠΑ

	1	2	3	4	5	6	7	8	9	10	11	12	13	14
26	81525	72295	04839	96423	24878	82651	66566	14778	76797	14780	13300	87074	79666	95725
27	29676	20591	68086	26432	46901	20849	89768	81536	86645	12659	92259	57102	80428	25280
28	00742	57392	39064	66432	84673	40027	32832	61362	98947	96067	64760	64584	96096	98253
29	05366	04213	25669	26422	44407	44048	37936	63904	45766	66134	75470	66520	34693	90449
30	91921	26418	64117	94305	26766	25940	39972	22209	71500	64568	91402	42416	07844	69618
31	00582	04711	87917	77341	42206	35126	74087	99547	81817	42607	43808	76655	62028	76630
32	00725	69884	62797	56170	86324	88072	76222	36086	84637	93161	76038	65855	77919	88006
33	69011	65795	95876	57293	18988	27354	26575	08625	40801	59920	29841	80150	12777	48501
34	25976	57948	29888	88604	67917	48708	18912	82271	65424	69774	33611	54262	85963	03547
35	09763	83473	73577	12908	30883	18317	28290	35797	05998	41688	34952	37888	38917	85050
36	91567	42595	27958	30134	04024	86385	29880	99730	55536	84855	29080	09250	79656	73211
37	17955	56349	90999	49127	20044	59931	06115	20542	18059	02003	73708	83517	36103	42791
38	46503	18584	18845	49618	02304	51038	20655	58727	28168	15475	56942	53389	20562	87338
39	92157	89634	94824	78171	84610	82834	09922	25417	44137	48413	25555	21246	15509	20468
40	14577	62765	35605	81263	39667	47358	56873	56307	61607	49518	89656	20103	77490	18062
41	98427	07523	33362	64270	01638	92477	66969	98470	04880	45585	46565	04102	46880	45709
42	34914	63976	88720	82765	34476	17032	87589	40836	32427	70002	70663	88863	77775	69348
43	70060	28277	39475	46473	23219	53416	94970	25832	69975	94884	19661	72828	00102	66794
44	53976	54914	06990	67245	68350	82948	11398	42878	80287	80267	47363	46634	06541	97809
45	76072	29515	40980	07391	58745	25774	22987	80059	39911	96189	41151	14222	60697	59583
46	90725	52210	83974	29992	65831	38857	50490	83765	95657	14361	31720	57375	56228	41546
47	64364	67412	33339	31926	14883	24413	59744	92351	97473	89286	35931	04110	23726	51900
48	08962	00858	31662	25388	61642	34072	81249	35648	56891	69352	48373	45578	78540	81788
49	95012	68379	93526	70765	10592	04542	76463	54328	02349	17247	28865	14777	62730	92277
50	15664	10493	20492	38391	91132	21999	59516	81652	27195	48223	46751	22923	32261	85653

ΣΤΟΛΗ ΥΠ' ΑΡΙΘΜ 8β ΑΝΔΡΩΝ (ΥΠΗΡΕΣΙΑΣ, ΤΥΠΟΥ BATTLE DRESS)
ΘΕΡΙΝΗ ΚΑΙ ΧΕΙΜΕΡΙΝΗ ΠΑ

	1	2	3	4	5	6	7	8	9	10	11	12	13	14
51	16408	81899	04153	53381	79401	21438	83035	92350	36693	31238	59649	91754	72772	02338
52	18629	81953	05520	91962	04739	13092	97662	24822	94730	06496	35090	04822	86774	98289
53	73115	35101	47498	87637	99016	71060	88824	71013	18735	20286	23153	72924	35165	43040
54	57491	16703	23167	49323	45021	33132	12544	41035	80780	45393	44812	12515	98931	91202
55	30405	83946	23792	14422	15059	45799	22716	19792	09983	74353	68668	30429	70735	25499
56	16631	35006	85900	98275	32388	52390	16815	69298	82732	38480	73817	32523	41961	44437
57	96773	20206	42559	78985	05300	22164	24369	54224	35083	19687	11052	91491	60383	19746
58	38935	64202	14349	82674	66523	44133	00697	35552	35970	19124	63318	29686	03387	59846
59	31624	76384	17403	53363	44167	64486	64758	75366	76554	31601	12614	33072	60332	92325
60	78919	19474	23632	27889	47914	02584	37680	20801	72152	39339	34806	08930	85001	87820
61	03931	33309	57047	74211	63445	17361	62825	39908	05607	91284	68833	25570	38818	46920
62	74426	33278	43972	10119	89917	15665	52872	73823	73144	88662	88970	74492	51805	99378
63	09066	00903	20795	95452	92648	45454	09552	88815	16553	51125	79375	97596	16296	66092
64	42238	12426	87025	14267	20979	04508	64535	31355	86064	29472	47689	05974	52468	16834
65	16153	08002	26504	41744	81959	65642	74240	56302	00033	67107	77510	70625	28725	34191
66	21457	40742	29820	96783	29400	21840	15035	34537	33310	06116	95240	15957	16572	06004
67	21581	57802	02050	89728	17937	37621	47075	42080	97403	48626	68995	43805	33386	21597
68	55612	78095	83197	33732	05810	24813	86902	60397	16489	03264	88525	42786	05269	92532
69	44657	66999	99324	51281	84463	60563	79312	93454	68876	25471	93911	25650	12682	73572
70	91340	84979	46949	81973	37949	61023	43997	15263	80644	43942	89203	71795	99533	50501
71	91227	21199	41935	27022	84067	05462	35216	14486	29891	68607	41867	14951	91696	85065
72	50001	38140	66321	19924	72163	09538	12151	06878	91903	18749	34405	56087	82790	70925
73	65390	05224	72958	28609	81406	39147	25549	48542	42627	45233	57202	94617	23772	07896
74	27504	96131	83944	41575	10573	08619	64482	73923	36152	05184	94142	25299	84387	34925
75	37169	94851	39117	89632	00959	16487	65536	49071	39782	17095	02330	73401	00275	48280

ΣΤΟΛΗ ΥΠ' ΑΡΙΘΜ 8β ΑΝΔΡΩΝ (ΥΠΗΡΕΣΙΑΣ, ΤΥΠΟΥ BATTLE DRESS)
ΘΕΡΙΝΗ ΚΑΙ ΧΕΙΜΕΡΙΝΗ ΠΑ

	1	2	3	4	5	6	7	8	9	10	11	12	13	14
76	11508	70225	51111	38351	19444	66499	71945	05422	13442	78675	84081	66938	93654	39894
77	37449	30362	06694	54690	04052	53115	62757	95348	78662	11163	81651	50245	34971	52924
78	46515	70331	85922	38329	57015	15765	97161	17869	45349	61796	66345	81073	49106	79860
79	30986	81223	42416	58353	21532	30502	32305	86482	05174	07901	54339	58861	74818	46942
80	63798	64995	46583	09785	44160	78128	83991	42865	92520	83531	80377	35909	81250	54238
81	82486	84846	99254	67632	43218	50076	21361	64816	51202	88124	41870	52689	51275	83556
82	21885	32906	92431	09060	64297	51674	64126	62570	26123	05155	59194	52799	28225	85762
83	60336	98782	07408	53458	13564	59089	26445	29789	85205	41001	12535	12133	14645	23541
84	43937	46891	24010	25560	86355	33941	25786	54990	71899	15475	95434	98227	21824	19585
85	97656	63175	89303	16275	07100	92063	21942	18611	47348	20203	18534	03862	78095	50136
86	03299	01221	05418	38982	55758	92237	26759	86367	21230	98442	08303	56613	91511	75928
87	79626	06484	03574	17668	07785	76020	79924	25651	83325	88428	85076	72811	22717	50585
88	85636	68335	47539	03129	65651	11977	02510	26113	99447	68645	34327	15152	55230	93448
89	18039	14367	61337	06177	12143	46609	32989	74014	64708	00533	35398	58408	13261	47908
90	08362	15656	60627	36478	65648	16764	53412	09013	07832	41574	17639	82163	60859	75567
91	79556	29068	04142	16268	15387	12856	66227	38358	22478	73373	88732	09443	82558	05250
92	92608	82674	27072	32534	17075	27698	98204	63863	11951	34648	88022	56148	34925	57031
93	23982	25835	40055	67006	12293	02753	14827	23235	35071	99704	37543	11601	35503	85171
94	09915	96206	05908	97901	28395	14186	00821	80703	70426	75647	76310	88717	37890	40129
95	59037	33300	26695	62247	69927	76123	50842	43834	86654	70959	79725	93872	28117	19233
96	42488	78077	69882	61677	34136	79180	97526	43092	04098	73571	80799	76536	71255	64239
97	46764	86273	63003	93017	31204	36692	40202	35275	57306	55543	53203	18098	47625	88684
98	03237	45430	55417	63282	90816	17349	88298	90183	36600	78406	06216	95787	42579	90730
99	86591	81482	52667	61582	14972	90053	89534	76036	49199	43716	97548	04379	46370	28672
100	38534	01715	94964	87288	65680	43772	39560	12918	86537	62738	19636	51132	25739	56947

ΣΤΟΛΗ ΥΠ' ΑΡΙΘΜ 8β ΑΝΔΡΩΝ (ΥΠΗΡΕΣΙΑΣ, ΤΥΠΟΥ BATTLE DRESS)
ΘΕΡΙΝΗ ΚΑΙ ΧΕΙΜΕΡΙΝΗ ΠΑ

ΠΑΡΑΡΤΗΜΑ “B” ΣΤΗΝ ΠΕΔ-A-00253

	CAS number	Index number	EC number	Substances
10	91-94-1	612-068-00-4	202-109-0	3,3'-dichlorobenzidine 3,3'-dichlorobiphenyl-4,4'-ylenediamine
11	119-90-4	612-036-00-X	204-355-4	3,3'-dimethoxybenzidine o-dianisidine
12	119-93-7	612-041-00-7	204-358-0	3,3'-dimethylbenzidine 4,4'-bi-o-toluidine
13	838-88-0	612-085-00-7	212-658-8	4,4'-methylenedi-o-toluidine
14	120-71-8		204-419-1	6-methoxy-m-toluidine p-cresidine
15	101-14-4	612-078-00-9	202-918-9	4,4'-methylene-bis-(2-chloro-aniline) 2,2'-dichloro-4,4'-methylene-dianiline
16	101-80-4		202-977-0	4,4'-oxydianiline
17	139-65-1		205-370-9	4,4'-thiodianiline
18	95-53-4	612-091-00-X	202-429-0	o-toluidine 2-aminotoluene
19	95-80-7	612-099-00-3	202-453-1	4-methyl-m-phenylenediamine
20	137-17-7		205-282-0	2,4,5-trimethylaniline
21	90-04-0	612-035-00-4	201-963-1	o-anisidine 2-methoxyaniline
22	60-09-3	611-008-00-4	200-453-6	4-amino azobenzene'

	CAS number	Index number	EC number	Substances
1	92-67-1	612-072-00-6	202-177-1	biphenyl-4-ylamine 4-aminobiphenyl xenylamine
2	92-87-5	612-042-00-2	202-199-1	benzidine
3	95-69-2		202-441-6	4-chloro-o-toluidine
4	91-59-8	612-022-00-3	202-080-4	2-naphthylamine
5	97-56-3	611-006-00-3	202-591-2	o-aminoazotoluene 4-amino-2',3'-dimethylazobenzene 4-o-tolylazo-o-toluidine
6	99-55-8		202-765-8	5-nitro-o-toluidine
7	106-47-8	612-137-00-9	203-401-0	4-chloroaniline
8	615-05-4		210-406-1	4-methoxy-m-phenylenediamine
9	101-77-9	612-051-00-1	202-974-4	4,4'-methylenedianiline 4,4'-diaminodiphenylmethane

ΣΤΟΛΗ ΥΠ' ΑΡΙΘΜ 8β ΑΝΔΡΩΝ (ΥΠΗΡΕΣΙΑΣ, ΤΥΠΟΥ BATTLE DRESS)
ΘΕΡΙΝΗ ΚΑΙ ΧΕΙΜΕΡΙΝΗ ΠΑ

ΠΑΡΑΡΤΗΜΑ “Γ” ΣΤΗΝ ΠΕΔ-Α-00253

ΕΝΤΥΠΟ ΣΥΜΜΟΡΦΩΣΗΣ**ΠΡΟΣ ΠΡΟΔΙΑΓΡΑΦΗ ΕΝΟΠΛΩΝ ΔΥΝΑΜΕΩΝ**ΚΩΔΙΚΟΣ ΠΕΔ⁽¹⁾:ΕΚΔΟΣΗ ΠΕΔ⁽²⁾:ΤΡΟΠΟΠΟΙΗΣΗ ΠΕΔ⁽³⁾:

ΠΑΡΑΓΡΑΦΟΣ ΠΕΔ ⁽⁴⁾	ΠΕΡΙΓΡΑΦΗ ΑΠΑΙΤΗΣΗΣ ⁽⁵⁾	ΑΠΑΝΤΗΣΕΙΣ - ΠΑΡΑΤΗ- ΡΗΣΕΙΣ ΠΡΟΣΦΕΡΟΝΤΟΣ ⁽⁶⁾

Ο ΠΡΟΣΦΕΡΩΝ ⁽⁷⁾

ΟΔΗΓΙΕΣ ΣΥΜΠΛΗΡΩΣΗΣ ΦΥΛΛΟΥ ΣΥΜΜΟΡΦΩΣΗΣ:

(1) Αναγράφεται ο κωδικός της προδιαγραφής, για την οποία δηλώνεται συμμόρφωση (Παράδειγμα: ΠΕΔ-Α-00079)

(2) Αναγράφεται η έκδοση της προδιαγραφής, για την οποία δηλώνεται συμμόρφωση (Παράδειγμα: 1η)

(3) Αναγράφεται η τροποποίηση της προδιαγραφής, για την οποία δηλώνεται συμμόρφωση (Παράδειγμα: 1η). Στην περίπτωση μη ύπαρξης τροποποίησης, η θέση αυτή του εντύπου παραμένει κενή.

(4) Αναγράφεται ο αριθμός παραγράφου ή υποπαραγράφου της προδιαγραφής, για την οποία δηλώνεται συμμόρφωση (Παράδειγμα: 4.6.1). Στον πίνακα του Φύλλου Συμμόρφωσης αναγράφονται απαραίτητα όλες οι παράγραφοι και υποπαραγράφοι του κυρίως κειμένου και των παραρτημάτων & προσθηκών. Εφόσον μία παράγραφος ή/και υποπαράγραφος έχει καταργηθεί από την αναγραφόμενη τροποποίηση, η συγκεκριμένη παράγραφος ή υποπαράγραφος της προδιαγραφής δεν περιλαμβάνεται στον πίνακα του Φύλλου Συμμόρφωσης. Στον πίνακα περιλαμβάνονται και παράγραφοι ή/και υποπαραγράφοι που προστέθηκαν με την αναγραφόμενη τροποποίηση.

(5) Αναγράφεται ο τίτλος της παραγράφου της προδιαγραφής, για την οποία δηλώνεται συμμόρφωση, που αντιστοιχεί στον αριθμό που συμπληρώθηκε στην ί-

δια γραμμή της πρώτης στήλης του πίνακα (Παράδειγμα: Ούγια). Στην περίπτωση υποπαραγράφων για τις οποίες δεν υπάρχει τίτλος, αναγράφεται είτε σύντομη περιγραφή του περιεχομένου της υποπαραγράφου, ή οι πρώτες τρεις ως πέντε λέξεις της υποπαραγράφου, ακολουθούμενες από αποσιωπητικά. Εφόσον ο τίτλος, το περιεχόμενο ή η σύνταξη μιας παραγράφου ή υποπαραγράφου έχει τροποποιηθεί από την αναγραφόμενη τροποποίηση, συμπληρώνεται ο τίτλος, το περιεχόμενο ή οι αρχικές λέξεις που αναφέρονται στην τροποποίηση. Στους πίνακες τεχνικών χαρακτηριστικών αναφέρεται η ονομασία της κάθε ιδιότητας.

(6) Αναγράφεται παρατήρηση, ως προς την συμφωνία ή την υπερκάλυψη της σχετικής απαίτησης, της παραγράφου ή υποπαραγράφου της προδιαγραφής που αντιστοιχεί στον αριθμό που συμπληρώθηκε στην ίδια γραμμή της πρώτης στήλης του πίνακα (Παράδειγμα: Συμφωνώ). Στην περίπτωση υπερκάλυψης, αυτή αιτιολογείται και, κατά περίπτωση, επισυνάπτονται σχετικά έγγραφα, που επιβεβαιώνουν την αιτιολόγηση. Γίνεται επίσης αναγραφή (ή επισύναψη), ζητούμενων στην προδιαγραφή στοιχείων ή διευκρινήσεων. Για τις παραγράφους ή υποπαραγράφους, που τυχόν δεν αφορούν τη συγκεκριμένη προμήθεια, αναφέρεται στην τρίτη στήλη του πίνακα η παρατήρηση, «Μη σχετική», ή άλλη παρόμοια. Οι παρατηρήσεις αφορούν στην προδιαγραφή, για την οποία δηλώνεται συμμόρφωση, όπως τροποποιήθηκε από την αναφερόμενη τροποποίηση.

(7) Χώρος για την υπογραφή και τη σφραγίδα του προσφέροντος.

ΠΑΡΑΡΤΗΜΑ “Δ” ΣΤΗΝ ΠΕΔ-Α-00253

ΠΙΝΑΚΕΣ ΑΠΑΓΟΡΕΥΜΕΝΩΝ ΧΡΩΜΑΤΩΝ**ΠΙΝΑΚΑΣ ΧΡΩΜΑΤΩΝ ΠΟΥ ΕΧΟΥΝ ΤΑΞΙΝΟΜΗΘΕΙ ΩΣ ΚΑΡΚΙΝΟΓΟΝΑ**

C.I. Generic Name	C.I. Structure number	CAS-Nr.
C.I. Acid Red 26	C.I. 16 150	3761-53-3
C.I. Basic Red 9	C.I. 42 500	569-61-9
C.I. Basic Violet 14	C.I. 42 510	632-99-5
C.I. Direct Black 38	C.I. 30 235	1937-37-7
C.I. Direct Blue 6	C.I. 22 610	2602-46-2
C.I. Direct Red 28	C.I. 22 120	573-58-0
C.I. Disperse Blue 1	C.I. 64 500	2475-45-8
C.I. Disperse Orange 11	C.I. 60 700	82-28-0
C.I. Disperse Yellow 3	C.I. 11 855	2832-40-8

ΠΗΓΗ: ΟΕΚΟ TEX (<https://www.oeko-tex.com>)**ΠΙΝΑΚΑΣ ΧΡΩΜΑΤΩΝ ΠΟΥ ΕΧΟΥΝ ΤΑΞΙΝΟΜΗΘΕΙ ΩΣ ΑΛΕΡΓΙΟΓΟΝΑ**

C.I. Generic Name	C.I. Structure number	CAS-Nr.
C.I. Disperse Blue 1	C.I. 64 500	2475-45-8
C.I. Disperse Blue 3	C.I. 61 505	2475-46-9
C.I. Disperse Blue 7	C.I. 62 500	3179-90-6
C.I. Disperse Blue 26	C.I. 63 305	
C.I. Disperse Blue 35		12222-75-2
C.I. Disperse Blue 102		12222-97-8
C.I. Disperse Blue 106		12223-01-7
C.I. Disperse Blue 124		61951-51-7
C.I. Disperse Brown 1		23355-64-8
C.I. Disperse Orange 1	C.I. 11 080	2581-69-3
C.I. Disperse Orange 3	C.I. 11 005	730-40-5
C.I. Disperse Orange 37	C.I. 11 132	
C.I. Disperse Orange 76	C.I. 11 132	
C.I. Disperse Red 1	C.I. 11 110	2872-52-8
C.I. Disperse Red 11	C.I. 62 015	2872-48-2
C.I. Disperse Red 17	C.I. 11 210	3179-89-3
C.I. Disperse Yellow 1	C.I. 10 345	119-15-3
C.I. Disperse Yellow 3	C.I. 11 855	2832-40-8
C.I. Disperse Yellow 9	C.I. 10 375	6373-73-5
C.I. Disperse Yellow 39		
C.I. Disperse Yellow 49		

ΠΗΓΗ: ΟΕΚΟ TEX (<https://www.oeko-tex.com>)

ΠΙΝΑΚΑΣ ΑΛΛΩΝ ΑΠΑΓΟΡΕΥΜΕΝΩΝ ΧΡΩΜΑΤΩΝ

C.I. Generic Name	C.I. Structure number	CAS-Nr.
C.I. Disperse Yellow 23	C.I. 26 070	6250-23-3
C.I. Disperse Orange 149		85136-74-9

ΠΗΓΗ: ΟΕΚΟ ΤΕΧ (<https://www.oeko-tex.com>)

ΠΑΡΑΡΤΗΜΑ “Ε” ΣΤΗΝ ΠΕΔ-A-00253

ΕΠΙΤΡΕΠΟΜΕΝΕΣ ΑΝΤΙΣΚΟΡΙΚΕΣ ΟΥΣΙΕΣ

Τα αναφερόμενα στο παρόν Παράρτημα ισχύουν εφόσον στο αντίστοιχο Παράρτημα της ΠΕΔ-A-00079 ή της ΠΕΔ-A-00098 δεν γίνεται αναφορά σε προδιαγραφή νεότερη της CP-4:2016. Διαφορετικά ισχύουν τα αναφερόμενα στην ΠΕΔ-A-00079 ή την ΠΕΔ-A-00098 αναλόγως σε ποια από τις δύο γίνεται αναφορά στη νεότερη της CP-4:2016.

α. Ένα IR agent γίνεται αποδεκτό ως σύμφωνο με την παρούσα ΠΕΔ εφόσον η δραστική του ουσία είναι η permethrin και πληροί τα ακόλουθως αναφερόμενα:

Πίνακας 1: Αποδεκτά δραστικά συστατικά

	Minimum Concentration after Fastness Testing as active (ppm or mg/kg)
	Level 3
Permethrin	75

Παρατηρήσεις:

1. Τα στοιχεία που παρέχονται στη στήλη Level 3 περιλαμβάνονται στην προδιαγραφή CP-4:2016 της Woolmark.
2. Οι μέθοδοι που χρησιμοποιούνται για τη μέτρηση του IR agent στο μαλλί περιγράφονται στην Woolmark TM27 (§2.2-24 της ΠΕΔ): Chemical assay of insect resist (IR) agent content.
3. Η δραστική ουσία permethrin έχει άδεια χρήσης Εκτελεστικός Κανονισμός αριθ. 1090/2014 (§2.1-η της παρούσας).
4. Το level 3 σύμφωνα με την CP-4:2016 της Woolmark είναι συνιστώμενο για θερμότερες και ξηρότερες κλιματολογικές συνθήκες (εν συγκρίσει με το level 2 που συστήνεται για υγρότερα κλίματα) όπως αυτές που επικρατούν στην κεντρική και νότιο Ευρώπη.

Σύσταση

Επίπεδα IR agents στο μαλλί ύστερα από τις προβλεπόμενες δοκιμές αντοχών [(Woolmark TM28 (§2.2-25)], τα οποία αντιστοιχούν στην καθορισμένη συγκέντρωση της δραστικής ουσίας % w/w.

Ο πίνακας που ακολουθεί (ο οποίος είναι ενδεικτικός) αναφέρει την ελάχιστη συγκέντρωση εμπορικών αντισκορικών προϊόντων (IR agents), τα οποία πρέπει να είναι παρόντα στο μαλλί προκειμένου να συμμορφώνεται με την προδιαγραφή CP-4:2016 ύστερα από τις προβλεπόμενες δοκιμές αντοχών [(Woolmark TM28 (§2.2-25)]. Αυτά είναι συνιστώμενα (CP-4:2016 της Wool-

mark) και βασίζονται στις λαμβανόμενες πληροφορίες από τους κατασκευαστές σχετικά με το % της δραστικής ουσίας στο εμπορικό προϊόν.

Η ποσότητα που πρέπει να χρησιμοποιηθεί στην παραγωγή θα είναι ασφαλώς υψηλότερη.

Την απόλυτη ευθύνη της χρησιμοποιούμενης ποσότητας των κατωτέρω εμπορικών προϊόντων προκειμένου να πληρούνται οι όροι της παρούσας ΠΕΔ (πίνακας 1) έχει ο κατασκευαστής/προμηθευτής.

Τα στοιχεία για τις δραστικές ουσίες των εμπορικών προϊόντων (που παρέχονται στην στήλη με τίτλο “Δραστικό Συστατικό” του πίνακα 2) περιλαμβάνονται είτε στην Woolmark TM 27, είτε στο εγχειρίδιο “WOOLS OF NEW ZEALAND CARPET TECHNICAL INFORMATION-April 2014”. Τα στοιχεία που παρέχονται στη στήλη Level 3 περιλαμβάνονται μεν στη Woolmark CP-4:2016, αλλά όπως αναφέρεται στη Woolmark CP-4:2016, έχουν βασιστεί σε στοιχεία που έχουν δοθεί από τους κατασκευαστές των εμπορικών προϊόντων και ως εκ τούτου είναι ενδεικτικά. Εκπλήρωση της απαίτησης της παρούσας αποτελεί η εύρεση της ελάχιστης αναφερόμενης συγκέντρωσης του πίνακα 1, μετά τα προβλεπόμενα fastness tests.

Πίνακας 2

A/A	Commercial IR agent	LEVEL 3 minimum (% w/w) Insect resist agent (as % product) on the wool	Δραστικό Συστατικό
1	Antitarma NTC	0,107	Permethrin
2	Antitarma NTC/60	0,179	
3	Bematin 988	0,063	
4	Berlintarm	0,092	
5	Edolan ETS	0,062	
6	Eulan SPN	0,075	
7	Eulan SPA -01	0,075	
8	Fermentol 2000 (10%)	0,075	
9	Fermentol 2000 (12%)	0,063	
10	Insecta EC 12	0,063	
11	JF-86	0,129	
12	Konservan P10	0,075	
13	Lixawin MIP	0,075	
14	Meythrin A	0,075	
15	Molantin SP	0,075	
16	Mystox CMP	0,063	
17	NearMust MP	0,075	
18	Nymcide TE	0,075	Permethrin
19	Perigen New	0,062	Να καθοριστεί
20	Pythrin WB	0,073	Permethrin

Τα εμπορικά προϊόντα με α/α 17 και 19, προκειμένου να γίνουν δεκτά πρέπει το δραστικό τους συστατικό να είναι permethrin. Τούτο θα πρέπει να τεκμηριώνεται με την κατάθεση του κατάλληλου εντύπου/ων της κατασκευάστριας εταιρείας του IR agent, προκειμένου να ελεγχθεί από τις αρμόδιες Υπηρεσίες της ΠΑ. Αυτό πρέπει να γίνεται κατά το στάδιο κατάθεσης των τεχνικών προσφορών.

Κάποια από τα ανωτέρω εμπορικά προϊόντα ενδέχεται κατά το στάδιο κατάθεσης των τεχνικών προσφορών, ή κατά την εφαρμογή της αντισκορικής ουσίας στο βασικό ύφασμα, να εμπίπτουν σε απαγορεύσεις ή/και περιορισμούς της ισχύουσας νομοθεσίας §2.1-γ και §2.1-δ και 8.1-β. Είναι υποχρέωση των υποψηφίων προμηθευτών κατά το στάδιο κατάθεσης των Τεχνικών Προσφορών, αλλά και του τελικού μειοδότη να ελέγχει τις απαγορεύσεις της νομοθεσίας πριν το στάδιο της επεξεργασίας του βασικού υφάσματος με την αντισκορική ουσία.

β. Πρέπει επομένως να επιτρέπεται η διάθεση στην αγορά της ευρωπαϊκής ένωσης και η χρήση της δραστικής ουσίας του αντισκορικού προϊόντος βάσει της ισχύουσας νομοθεσίας, κανονισμός (ΕΕ) 528/12 όπως έχει τροποποιηθεί, συμπληρωθεί και ισχύει. Το αντισκορικό προϊόν δεν πρέπει να εμπίπτει και σε τυχόν άλλες απαγορεύσεις του ευρωπαϊκού κανονισμού REACH ή/και άλλων οδηγιών, κανονισμών και νόμων.

γ. Η αλλαγή του εμπορικού προϊόντος που έχει δηλωθεί κατά το στάδιο της διαδικασίας του Διαγωνισμού, δύναται να γίνει, πριν το στάδιο εφαρμογής της ουσίας, **μόνον εφόσον με νεότερα στοιχεία της ισχύουσας νομοθεσίας έχει απαγορευθεί η χρήση του, στην οποία περίπτωση πρώτα ενημερώνονται οι εμπλεκόμενες Υπηρεσίες, με κατάθεση της κατάλληλης τεκμηρίωσης προκειμένου να δώσουν έγκριση για αυτή την αλλαγή.**

δ. Δεν επιτρέπεται η χρήση εμπορικού προϊόντος που δεν περιλαμβάνεται στον πίνακα 2, εκτός και εάν **συντρέχουν ταυτόχρονα** οι ακόλουθες συνθήκες [και τεκμηριωθούν με την κατάθεση των κατάλληλων δικαιολογητικών (πχ Εκτελεστικός Κανονισμός της δραστικής ουσίας και η CP-4:2016 ή νεότερή της κλπ)]:

- το εμπορικό προϊόν (IR agent) περιλαμβάνεται στην CP-4:2016 ή νεότερή της

- για το δραστικό συστατικό του υπάρχει Εκτελεστικός Κανονισμός με βάση τον κανονισμό 528/12, στην κύρια ομάδα 3, στον τύπο προϊόντων 18 του κανονισμού 528/12 και εφόσον από την διατύπωση του Εκτελεστικού Κανονισμού δεν προκύπτουν περιορισμοί που να αποκλείουν την ενσωμάτωσή του σε υφάσματα. Τυχόν αντίστοιχη εν ισχύ κατατεθείσα επίσημη αδειοδότηση βάσει της παλαιότερης οδηγίας 98/8 δύναται να εξετάζεται ανά περίπτωση για την εγκυρότητά της και για το χρονικό διάστημα της ισχύος της (υπό την προϋπόθεση ότι το εμπορικό προϊόν περιλαμβάνεται στην CP-4:2016 ή νεότερή της).

- το δραστικό συστατικό του περιλαμβάνεται στον πρώτο πίνακα της CP-4:2016 ή νεότερής της.

ε. Στην ανωτέρω περίπτωση (δ) η απαίτηση της παρούσας ΠΕΔ για την ελάχιστη συγκέντρωση του **δραστικού συστατικού** του IR agent μετά τα κατάλληλα fastness tests, είναι η απαίτηση που περιλαμβάνεται στον πρώτο πίνακα

της CP-4:2016 ή νεότερης της.

στ. Τονίζεται ότι τόσο οι υποψήφιοι προμηθευτές όσο και ο μειοδότης δηλώνει το εμπορικό προϊόν και το δραστικό συστατικό του σύμφωνα με τα ζητούμενα στην §8.4 της παρούσας.

ΠΑΡΑΡΤΗΜΑ “ΣΤ” ΣΤΗΝ ΠΕΔ-Α-00253

**ΕΝΔΕΙΚΤΙΚΟ ΚΟΣΤΟΣ ΕΡΓΑΣΤΗΡΙΑΚΩΝ ΕΛΕΓΧΩΝ ΧΩΡΙΣ
ΦΠΑ ΚΑΙ ΧΩΡΙΣ ΚΡΑΤΗΣΕΙΣ ΥΠΗΡΕΣΙΑΣ ΑΝΑ ΕΙΔΟΣ ΕΛΕΓΧΟΥ ΑΝΑ
ΜΕΡΙΔΑ ΓΙΑ ΤΟ ΘΕΡΙΝΟ Ή ΓΙΑ ΤΟ ΧΕΙΜΕΡΙΝΟ ΥΦΑΣΜΑ**

Θερινό (Χειμερινό) ύφασμα (Ισχύουν εφόσον δεν υπάρχει νεότερη αναφορά τιμών στις ΠΕΔ-Α-00079 (Θερινό) και ΠΕΔ-00098 (Χειμερινό))

Α/Α	Τεχνικό χαρακτηριστικό	Μέθοδος δοκιμής	Ευρώ
1.	Σύνθεση μαλλί [%]	AATCC 20 & AATCC 20A	11
	πολυεστέρας [%]		11
2.	Βάρος [g/m ²]	DIN EN 12127	10
3.	Ύφανση	ISO 7211-1	8
4.	Λεπτότητα μαλλιού [μm]	ISO 137	23
5.	Λεπτότητα πολυεστέρα [Denier]	ISO 137	25
6.	Λιπαρές ουσίες [%]	Y 386	17
7.	Αντοχή στον εφελκυσμό [N] (στημόνι)	ISO 13934-1	10
	Αντοχή στον εφελκυσμό [N] (υφάδι)		10
8.	Επιμήκυνση [mm] (στημόνι)	ISO 13934-1	10
	Επιμήκυνση [mm] (υφάδι)		10
9.	Αντίσταση στο pilling [4 x 30min]	ASTM D 3512	14 ή 23
10.	Αντίσταση στη φθορά [στροφές]	ISO 12947-2	32
11.	Τάση επαναφοράς	AATCC 128	17
12.	Αλλαγή διαστάσεων στο πλύσιμο 30°C	ISO 3759 & ISO 5077 & ISO 6330 [3M & D (drip-flat-dry)]	
α.	κατά μήκος του στημονιού [%]		11
β.	κατά μήκος του υφαδιού [%]		11
γ.	Εκτίμηση εμφάνισης μετά το πλύσιμο	ISO 6330 & ISO 105 –A02	
13.	Αλλαγή διαστάσεων στο στεγνό καθάρισμα	ISO 3759 & ISO 3175-1 & ISO 3175-2 & ISO 6330	
α.	κατά μήκος του στημονιού [%]		11
β.	κατά μήκος του υφαδιού [%]		11
γ.	Εκτίμηση εμφάνισης μετά το στεγνό καθάρισμα	ISO 6330 & ISO 105 –A02	
14.	Τίτλος Νήματος [Nm] (στημόνι)	ISO 7211-5	11
	Τίτλος Νήματος [Nm] (υφάδι)		11
15.	α. στην ξηρή τριβή	ISO 105 X12	11
	β. στην υγρή τριβή	ISO 105 X12	11
	γ. Στο νερό	ISO 105 E01	10
	δ. στον ιδρώτα	ISO 105 E04	10
	ε. στο στεγνό καθάρισμα (υπερχλωροαιθυλένιο)	ISO 105 D01	10
	στ. στην πλύση	ISO 105 C06-A2S	10
	ζ. στο ηλιακό φως ή στο τεχνητό φως	ISO 105 B01 ή ISO 105 B02	10
16.	pH	ISO 3071	11
17.	Μέθοδοι προσδιορισμού παρουσίας συγκεκριμένων αρωματικών αμινών προερχόμενων από αζωχρώματα	Οι προβλεπόμενες μέθοδοι του κανονισμού REACH	90

ΣΤΟΛΗ ΥΠ' ΑΡΙΘΜ 8β ΑΝΔΡΩΝ (ΥΠΗΡΕΣΙΑΣ, ΤΥΠΟΥ BATTLE DRESS)
ΘΕΡΙΝΗ ΚΑΙ ΧΕΙΜΕΡΙΝΗ ΠΑ

			Καν. Reach Annex XVII Appendix 10 – Entry 43 (EN 14362-1:2012 & EN 14362-3:2012) ^{7α}	
18.	Χρωματισμός (απόχρωση)	θερινό ύφασμα	Επισημοποιημένο Δείγμα της Υπηρεσίας	
18α	Χρωματική διαφορά επισημοποιημένου δείγματος και ενδύματος (DE _{cmc} 2:1 –BS 6923: 1988)	Χρωματομετρία	Διαδικασία §4.2.1.1	29
18β	Χρωματική διαφορά μεταξύ των επιμέρους τμημάτων του ίδιου ενδύματος (DE _{cmc} 2:1 - BS 6923: 1988)	Χρωματομετρία	Διαδικασία §4.2.1.1	29
18γ	Χρωματική διαφορά μεταξύ των επιμέρους ενδυμάτων της ίδιας στολής (DE _{cmc} 2:1 - BS 6923: 1988)	Χρωματομετρία	Διαδικασία §4.2.1.1	(29)*

Παρατηρήσεις:

1. Οι τιμές είναι ενδεικτικές και ισχύουν κατά τη σύνταξη της παρούσας ΠΕΔ.
2. Οι περισσότερες από τις τιμές βασίζονται στα σχετικά των §2.1-δ και 2.1-ε.
3. (*) Εκτελείται εφόσον απαιτηθεί.
4. Κάποιες από τις τιμές ενδέχεται να διαφέρουν από τις αναφερόμενες αναλόγως του εργαστηρίου που θα τις πραγματοποιήσει.
5. Δεν πρέπει να έχουν χρησιμοποιηθεί απαγορευμένα αζωχρώματα σύμφωνα με τον κανονισμό REACH Annex XVII Appendix 8 (πίνακας απαγορευμένων αμινών). Ο έλεγχος (17) διενεργείται σε μία από τις μερίδες παραλαβής τυχαία επιλεγμένη. Σε περίπτωση που βρεθεί να έχει γίνει χρήση απαγορευμένων ουσιών υπάρχει απευθείας απόρριψη της μερίδας και έλεγχος όλων των μερίδων.
6. Στις ανωτέρω χρεώσεις **δύνανται** να προστεθούν και χρεώσεις ελέγχου χρωμάτων των §6.1.2.3 - §6.1.3.2.

18.	Χρωματισμός (απόχρωση)	Χειμερινό ύφασμα	Επισημοποιημένο Δείγμα της Υπηρεσίας	
18α	Οπτική σύγκριση χρωματικής διαφοράς με την κλίμακα των γκρι αλλαγής απόχρωσης (σύγκριση επίσημου δείγματος και ενδύματος)	Οπτική σύγκριση ISO 105-A02	Διαδικασία §4.2.1.2	0
18β	Οπτική σύγκριση χρωματικής διαφοράς με την κλίμακα των γκρι αλλαγής απόχρωσης (σύγκριση μεταξύ τμημάτων του ίδιου ενδύματος)	Οπτική σύγκριση ISO 105-A02	Διαδικασία §4.2.1.2	0
18γ	Οπτική σύγκριση χρωματικής διαφοράς	Οπτική σύγκριση ⁹	Διαδικασία §4.2.1.2	0

με την κλίμακα των γκρι αλλαγής απόχρωσης (σύγκριση σακακιού – παντελονιού ίδιας στολής)	ISO 105-A02		
--	-------------	--	--

Ισχύουν οι παρατηρήσεις του 1^{ου} πίνακα

Θερινό (Χειμερινό) ύφασμα

Προσδιορισμός αντισκορικής ουσίας	Woolmark TM27 & Woolmark TM28	44 ή 60
-----------------------------------	-------------------------------	---------

Ισχύουν οι παρατηρήσεις 1,2 και 4 του 1^{ου} πίνακα

Φόδρα Σακακιού

A/A	Τεχνικό χαρακτηριστικό	Μέθοδος δοκιμής	Ευρώ
1.	Σύνθεση (%)	AATCC 20	11 + (11)*
2.	Βάρος [g/m ²]	DIN EN 12127	10
3.	Ύφανση	ISO 7211-1	8
4.	Αλλαγή διαστάσεων στο στεγνό καθάρισμα (%)		
	κατά μήκος του στημονιού [%]	ISO 3759 & ISO 3175-1 & ISO 3175-2 & ISO 6330	11
	κατά μήκος του υφαδιού [%]	ISO 3759 & ISO 3175-1 & ISO 3175-2 & ISO 6330	11
5.	Αντοχή χρωματισμού		
α.	στην ξηρή τριβή	ISO 105 X12	11
β.	στην υγρή τριβή	ISO 105 X12	11
γ.	Στο νερό	EN ISO 105 E01	10
δ.	στον ιδρώτα	EN ISO 105 E04	10
ε.	στο στεγνό καθάρισμα (υπερχλωροαιθυλένιο)	ISO 105 D01	10
στ.	Στο θερμό πρεσάρισμα	EN ISO 105 X11	10
6.	pH	ISO 3071	11
7.	Χρωματισμός (απόχρωση)	Οπτικά	0

Ισχύουν οι παρατηρήσεις του 1^{ου} πίνακα

Φόδρα ζώνης

A/A	Τεχνικό χαρακτηριστικό	Μέθοδος δοκιμής	Ευρώ
1.	Σύνθεση (%)	ISO 1833-1 & AATCC 20 & ISO 1833-11	11 + (11)*
2.	Ύφανση	ISO 7211-1	8
3.	Αλλαγή διαστάσεων στο πλύσιμο (%) στους 30°C		
	κατά μήκος του στημονιού [%]	ISO 3759 & ISO 5077 & ISO 6330 [3M & D (drip-flat-dry)]	11
	κατά μήκος του υφαδιού [%]	ISO 3759 &	11

		ISO 5077 & ISO 6330 [3M & D (drip-flat-dry)]	
4.	pH	ISO 3071	11

Ισχύουν οι παρατηρήσεις του 1^{ου} πίνακα

Κουμπιά

Τεχνικά Χαρακτηριστικά	Απαιτήσεις	Ευρώ
Αντίδραση με Οργανικούς Διαλύτες	Τα κουμπιά να αντέχουν και να μην αντιδρούν με τους οργανικούς διαλύτες (τριχλωροαιθυλένιο, υπερχλωροαιθυλένιο κ.λ.π.) οι οποίοι χρησιμοποιούνται για τον καθαρισμό των στολών, χωρίς να αλλοιώνεται η επιφάνεια και να μεταβάλλεται ο χρωματισμός τους.	12
Αντοχή σε Υψηλές Θερμοκρασίες	Τα κουμπιά πρέπει να αντέχουν σε υψηλές θερμοκρασίες 150°C και να μη σπάνε εξαιτίας της.	10
Σημείο Τήξης	Το σημείο τήξεως τους είναι μεγαλύτερο από 160°C .	17 ή 33
Επιφάνεια	Τα κουμπιά πρέπει να έχουν λεία και ομοιογενή επιφάνεια, κανονικό σχήμα χωρίς ελαττώματα.	0
Χρωματισμός	Ο χρωματισμός να είναι μπλε όπως καθορίζεται με το Επισημοποιημένο Δείγμα της Υπηρεσίας. Προκειμένου ο χρωματισμός να μην μεταβάλλεται κατά τη χρήση και με την παρέλευση του χρόνου η βαφή πρέπει να γίνεται στη μάζα των κουμπιών και όχι επιφανειακά.	0

Ισχύουν οι παρατηρήσεις 1,2 και 4 του 1^{ου} πίνακα

Κλωστή ραφής

A/A	Τεχνικό χαρακτηριστικό	Μέθοδος δοκιμής	Απαίτηση
1.	Αντοχή χρωματισμού		
α.	στην ξηρή τριβή	ISO 105 X12	11
β.	στην υγρή τριβή	ISO 105 X12	11
γ.	στο νερό	EN ISO 105 E01	10
δ.	στον ιδρώτα	ISO 105 E04	10
ε.	στο στεγνό καθάρισμα (υπερχλωροαιθυλένιο)	ISO 105 D01	10
στ.	στην πλύση (40°C)	ISO 105 C06-A2S	10
2.	pH	ISO 3071	11
3.	Χρωματισμός (απόχρωση)	Οπτικά	0

Ισχύουν οι παρατηρήσεις 1,2 και 4 του 1^{ου} πίνακα και επιπρόσθετα η ακόλουθη:
Από τα τεχνικά χαρακτηριστικά που αναφέρονται παραπάνω, το Χημείο θα ελέγχει μόνο εκείνα που υπάρχει η δυνατότητα να εξετασθούν λαμβάνοντας δείγματα από το έτοιμο προϊόν.

Χαρτοκιβώτια

Δοκιμή /Μέθοδος	Ευρώ
Βάρος (g/m ²) (ISO 536)	8
Αντοχή στη διάρρηξη (Mullen Tester) (διάμετρος μεμβράνης 3 cm) (ISO 2759)	11

Ισχύουν οι παρατηρήσεις 1,2 και 4 του 1^{ου} πίνακα

**ΠΑΡΑΡΤΗΜΑ “Ζ” ΣΤΗΝ ΠΕΔ-Α-00253
ΕΝΔΕΙΚΤΙΚΗ ΦΩΤΟΓΡΑΦΙΑ ΤΩΝ ΔΙΑΚΡΙΤΙΚΩΝ ΒΑΘΜΩΝ**



Πτέραρχος



Ανιπτέραρχος



Υποπτέραρχος



Ταξίαρχος



Σμήναρχος



Αντισμήναρχος

Παρατήρηση: 1. οι ανωτέρω είναι επωμίδες αριστερού ώμου
2. στις επωμίδες δεξιού ώμου ο ρόμβος έχει αντίθετη φορά



Επισμηνίας



Σμηνίας



Αρχισμηνίας
ΜΕΕ-ΕΜΘ-ΕΠΟΠ



Επισμηνίας
ΕΜΘ-ΕΠΟΠ



Σμηνίας
ΕΜΘ-ΕΠΟΠ



Υποσμηνίας
ΕΠΟΠ



Κληρωτός Σμηνίας



Σμηνίας ΕΠΟΠ

(Πηγή ΚΠΑ Β – 4 / ΑΥΓΟΥΣΤΟΣ 2000 όπως τροποποιήθηκε και ισχύει)
ΣΤΟΛΗ ΥΠ' ΑΡΙΘΜ 8β ΑΝΔΡΩΝ (ΥΠΗΡΕΣΙΑΣ, ΤΥΠΟΥ BATTLE DRESS)
ΘΕΡΙΝΗ ΚΑΙ ΧΕΙΜΕΡΙΝΗ ΠΑ

ΠΑΡΑΡΤΗΜΑ “Η” ΣΤΗΝ ΠΕΔ-Α-00253
ΦΟΡΑ ΡΟΜΒΟΥ ΣΤΙΣ ΕΠΩΜΙΔΕΣ



Αντισμηναρχος



Επισμηναγός

- Παρατήρηση: 1. η ανωτέρω επωμίδα αντισμηναρχου είναι επωμίδα δεξιού ώμου
 2. η ανωτέρω επωμίδα επισμηναγού είναι επωμίδα αριστερού ώμου (αντίθετη φορά ρόμβου)
 3. οι ανωτέρω δύο επωμίδες σκοπό έχουν να τονίσουν μόνον τη διαφορά του ρόμβου, ως προς την κατεύθυνση με την οποία σχηματίζεται από το σιρίτι (έναρξη από εμπρός, σχηματισμός ρόμβου και υποστήριξη πίσω)
 4. οι ανωτέρω δύο επωμίδες δεν ισχύουν ως προς την απόχρωση

	ΕΓΚΡΙΣΗ ΤΕΧΝΙΚΗΣ ΠΡΟΔΙΑΓΡΑΦΗΣ ΠΕΔ-Α- ΕΚΔΟΣΗ 1 ^η
	ΣΥΝΤΑΞΗ Δρ. Α. Ανθουλιάς Μ.Υ. Α' Βαθμού Μηχανικός Κλωστοϋφαντουργός ΤΕ Επιτελής ΔΑΥ Γ6/4
	ΕΛΕΓΧΟΣ Τμηματάρχης ΔΑΥ Γ6/4 Σμχος (ΜΑ) Θεόφιλος Κωτσίδης
	ΘΕΩΡΗΣΗ Δντης ΔΑΥ Γ6 Σμχος (ΜΗ) Πέτρος Κυριαφίνης ΗΜΕΡΟΜΗΝΙΑ 20-09-2016